

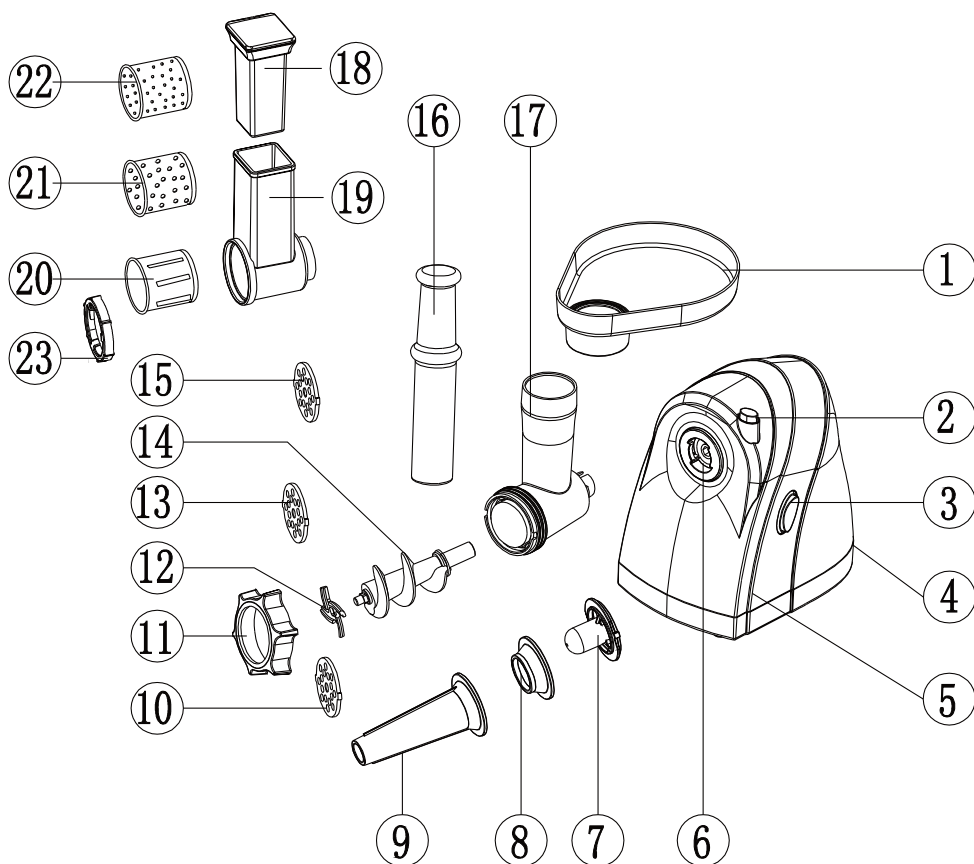
SUNWIND

МЯСОРУБКА ЭЛЕКТРИЧЕСКАЯ SWG180



РУКОВОДСТВО ПО ЭКСПЛУАТАЦИИ

1. Лоток
2. Кнопка фиксатора
3. Кнопка ВКЛ/ВЫКЛ
4. Кнопка направления вращения
5. Корпус (моторный блок)
6. Место крепления рабочей камеры
7. Насадка для приготовления кеббе
8. Насадка для приготовления кеббе
9. Насадка для приготовления колбас
10. Режущий диск (с отверстиями 3 мм)
11. Прижимная гайка
12. Нож
13. Режущий диск (с отверстиями 5 мм)
14. Шнек
15. Режущий диск (с отверстиями 7 мм)
16. Толкатель
17. Рабочая камера
18. Пластиковая рабочая камера мясорубки
19. Барабан для крупной терки
20. Барабан для мелкой терки
21. Барабан для нарезки ломтиками
22. Толкатель для пластиковой рабочей камеры мясорубки
23. Крепежное кольцо



Общие меры безопасности

- Перед использованием прибора внимательно ознакомьтесь с настоящей инструкцией по эксплуатации.
- Пожалуйста, сохраняйте настоящую инструкцию по эксплуатации, гарантийный талон, чек, упаковочную коробку и, по возможности, другие элементы упаковки прибора.
- Производитель не несет ответственности за выход из строя устройства или за ущерб, возникший в результате неправильного или непредусмотренного настоящей инструкцией использования прибора.
- Регулярно проверяйте прибор и его кабель для выявления повреждений. Не используйте прибор в случае обнаружения каких-либо повреждений.
- Перед использованием прибора убедитесь в соответствии рабочего напряжения прибора и напряжения электросети.
- Устройство должно быть подключено к розетке с заземлением.
- Не рекомендуется подключать устройство к электросети при помощи удлинителей, разветвителей и переходников.
- Подключайте прибор только к источнику переменного тока.
- Для дополнительной защиты рекомендуется установить устройство защитного отключения (УЗО). Для установки обратитесь к специалисту.
- Во избежание перегрузки электрической сети не рекомендуется включать одновременно несколько устройств с большим потреблением мощности.
- Не погружайте прибор в воду или другие жидкости.
- Не используйте прибор не по назначению.
- Не используйте прибор на открытом воздухе.
- Не используйте прибор в местах, где распыляются аэрозоли или используются легковоспламеняющиеся жидкости.
- Не допускается включение прибора после падения даже при отсутствии внешних повреждений до того как его осмотрит специалист. Обратитесь в специализированный сервис.
- Не накрывайте включенное в розетку устройство.
- Избегайте соприкосновения сетевого кабеля устройства с горячими поверхностями и острыми предметами.
- В случае повреждения кабеля использование устройства запрещено.
- Не прикасайтесь к включенному в сеть прибору влажными или мокрыми руками.
- В случае обнаружения неисправности немедленно отключите прибор от сети.
- Отключая прибор от сети, держитесь за вилку, не тяните за кабель.
- Не ремонтируйте прибор самостоятельно, обращайтесь в авторизованный сервисный центр или специализированную мастерскую.
- Предохраняйте прибор и сетевой кабель от воздействия высоких температур, попадания прямых солнечных лучей, сырости и прочих негативных воздействий.
- Прибор не предназначен для использования детьми, а также лицами с ограниченными физическими, чувствительными и умственными возможностями, лицами без соответствующего опыта и знаний без предварительного обучения, инструктажа и наблюдения за работой лица ответственного за их безопасность.
- Не разрешайте детям использовать устройство и аксессуары в качестве игрушки. Не разрешайте детям играть с коробкой и прочими элементами упаковки.
- Не допускается использование устройства с принадлежностями, не входящими в комплект поставки.
- Рекомендуется хранить и использовать устройство в местах, недоступных для детей.
- При хранении устройства избегайте спутывания или заламывания сетевого кабеля.
- Никогда не оставляйте включенное в сеть (работающее) устройство без внимания.

Специальные меры безопасности

- Не погружайте моторный блок, кабель и вилку в воду или другие жидкости.
- Не допускается мойка моторного блока в посудомоечной машине.
- Не промывайте моторный блок под струей воды.
- Моторный блок, в случае необходимости, протирайте слегка влажной тканью или губкой, без применения абразивных моющих средств.

- Не используйте устройство с аксессуарами, не входящими в комплект поставки.
- Не используйте устройство в местах повышенной влажности.
- Не включайте мясорубку без помещенных в нее продуктов.
- Мясорубка не предназначена для обработки твердых продуктов, орехов, костей.
- В процессе эксплуатации мясорубка должна располагаться на ровной и твердой горизонтальной поверхности.
- Не передвигайте и не переносите работающее устройство.
- Следите за тем, чтобы в рабочую камеру не попадали волосы или одежда. Не прикасайтесь к движущимся частям мясорубки в процессе эксплуатации.
- Ни в коем случае не проталкивайте продукты в горловину пальцами. Пользуйтесь только специальным толкателем, идущим в комплекте.
- Не используйте вилки, ножи и прочие приборы для проталкивания продуктов в горловину. Пользуйтесь только специальным толкателем, идущим в комплекте.
- Никогда не оставляйте включенный в сеть прибор без присмотра даже на короткий срок.
- Перед включением устройства убедитесь в том, что рабочая камера надежно зафиксирована на моторном блоке.
- Моторный блок в процессе использования должен оставаться сухим.
- В случае попадания влаги на включенный прибор, незамедлительно отключите его от сети.
- Всегда отключайте прибор из сети перед сборкой, извлечением продуктов, разборкой, очисткой, в случае прекращения использования или обнаружения неполадок в работе. Отключая прибор от сети, держитесь за вилку, не тяните за кабель.
- Соблюдайте рекомендации по времени непрерывного использования устройства. Время непрерывной работы устройства не должно превышать 5 минут, после чего необходимо сделать перерыв на 10 минут.
- Не допускаются использование мясорубки для работы с любыми непищевыми продуктами.
- По завершении работы, прежде чем извлекать продукты, отключите прибор от электросети и дождитесь полной остановки электродвигателя.
- Не перегружайте мотор мясорубки. В случае, если мотор не в состоянии повернуть жесткий продукт или жилы, попавшие в рабочую камеру, отключите мясорубку от сети, разберите рабочую камеру и удалите продукт со шнека или ножа.

ВНИМАНИЕ!

- Перед началом работы убедитесь, что мясо отделено от костей.
- Не проталкивайте продукты в горловину пальцами или какими-либо предметами кроме идущего в комплекте толкателя.
- Кромки режущих дисков и лезвия ножа очень острые. Будьте осторожны во время сборки и разборки мясорубки.
- Перед подключением мясорубки к электросети убедитесь, что кнопка ВКЛ/ВЫКЛ находится в выключенном положении.
- Не допускайте детей к прибору даже если он находится в выключенном состоянии или не подключен к электросети.
- Во избежание получения травм не допускайте попадания одежды и волос в область вращения шнека.
- Перед тем как использовать функцию реверса дождитесь полной остановки вращения шнека.

Подготовка к работе

1. Извлеките прибор из упаковки, освободив его от транспортировочных элементов.
2. Убедитесь в том, что напряжение сети соответствует напряжению прибора, указанному в технических характеристиках.
3. Убедитесь в том, что комплектация прибора соответствует заявленной производителем.
4. Убедитесь в том, что все элементы прибора не повреждены.
5. Перед первым использованием тщательно промойте все части прибора, которые будут контактировать с пищевыми продуктами в соответствии с рекомендациями настоящей инструкции.
6. После хранения или транспортировки прибора в условиях пониженной температуры

перед включением рекомендуется выдержать прибор в тепле в течение двух часов.

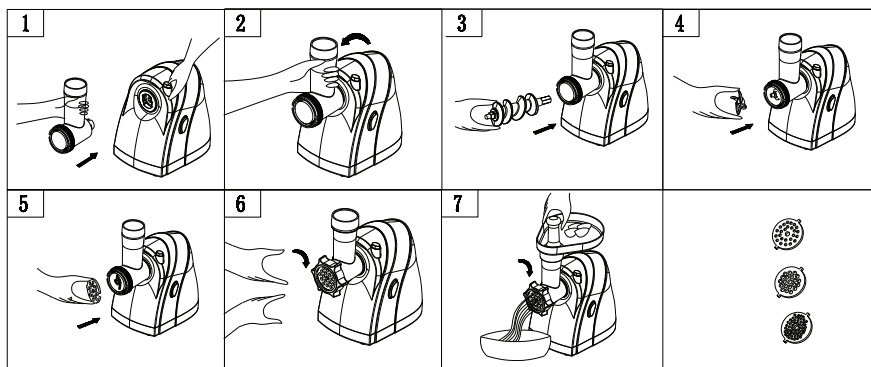
Общие рекомендации

1. Перед сборкой и разборкой отключайте прибор от электросети.
2. Не включайте прибор без помещенных в него продуктов.
3. Время непрерывной работы устройства не должно превышать 5 минут, после чего необходимо сделать перерыв на 10 минут.
4. В процессе эксплуатации в рабочей камере может случиться затор, вызванный наматыванием жил на внутренние элементы. Устранению затора может помочь функция реверса, активирующаяся при нажатии соответствующей кнопки. Перед нажатием убедитесь в том, что шнек прекратил вращение.
5. Перед тем, как начать обработку мяса, нарежьте его небольшими кусочками. Замороженное мясо необходимо предварительно разморозить.
6. Перед первым включением промойте все контактирующие с продуктами детали в теплой воде с добавлением моющего средства.
7. Сразу после окончания эксплуатации прибора рекомендуется промыть все контактировавшие с продуктами элементы, не дожидаясь их засыхания.

Использование мясорубки

Мясорубка предназначена для переработки мяса без костей.

1. Установите мясорубку на ровную поверхность.
2. Вставьте рабочую камеру в место ее крепления на корпусе мясорубки (рис. 1).
3. Нажав и удерживая кнопку фиксации, поверните рабочую камеру против часовой стрелки до щелчка (рис. 2). Убедитесь в надежности закрепления.
4. Вставьте шнек в рабочую камеру длинным концом внутрь (рис.3).
5. Установите нож на шнеке фиксации. Режущая кромка должна быть развернута в сторону режущего диска (рис. 4).
6. Установите один из трех режущих дисков таким образом, чтобы его пазы совпадали с выступами на рабочей камере (рис. 5).
7. Накрутите прижимную гайку (рис. 6). Не затягивайте прижимную гайку слишком сильно.

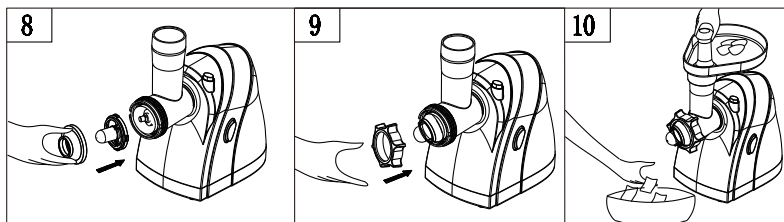


8. Установите лоток на горловину (рис. 7).
9. Поместите под рабочей камерой подходящую посуду для сбора фарша (рис. 7)
10. Убедившись в правильности и надежности сборки, подключите мясорубку к электросети. Кнопка ВКЛ/ВЫКЛ должна при этом находиться в выключенном положении.
11. Разместите на лотке подготовленное к обработке мясо.
12. Переведите кнопку ВКЛ/ВЫКЛ в положение ВКЛ.
13. При помощи толкателя проталкивайте мясо в горловину. Не превышайте рекомендованное время непрерывной работы.

14. По окончании работы переведите кнопку ВКЛ/ВЫКЛ в положение ВЫКЛ и отключите мясорубку от электросети.

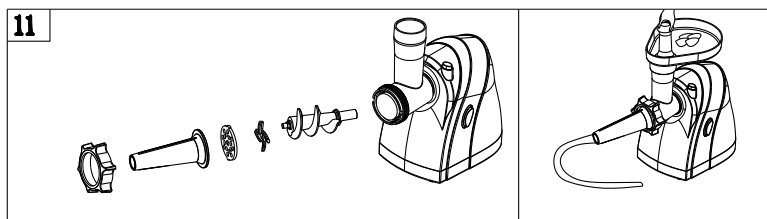
Установка насадки для приготовления кеббе

1. Повторите шаги, описанные в п.1–4 раздела «Использование мясорубки».
2. Установите насадку для кеббе в последовательности, показанной на рис. 8. Первой устанавливается насадка конической формы, после устанавливается насадка с крупным отверстием.
3. Накрутите прижимную гайку (рис. 6). Не затягивайте прижимную гайку слишком сильно.
4. Насадка установлена. Далее повторите шаги, описанные в п. 8–14 раздела «Использование мясорубки».



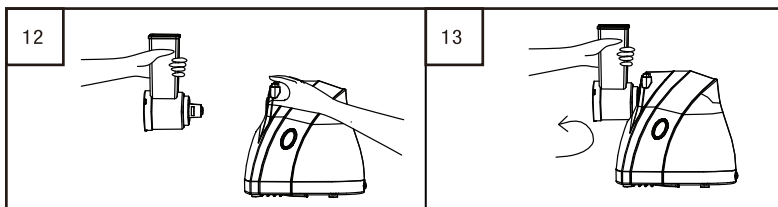
Установка насадки для приготовления колбас

1. Повторите шаги, описанные в п.1–6 раздела «Использование мясорубки».
2. Установите насадку для приготовления колбас как это показано на рис. 11.
3. Накрутите прижимную гайку (рис. 6). Не затягивайте прижимную гайку слишком сильно.
4. Насадка установлена. Далее повторите шаги, описанные в п. 10–14 раздела «Использование мясорубки».

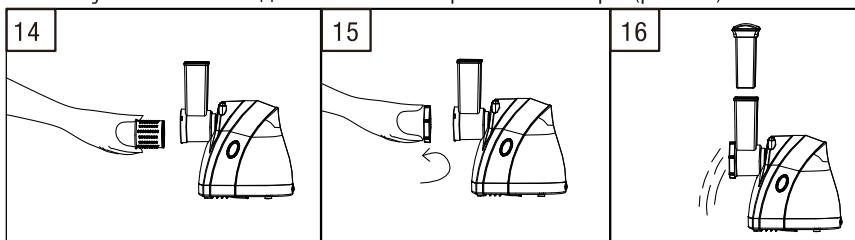


Установка пластиковой рабочей камеры

1. Установите мясорубку на ровную поверхность.
2. Вставьте пластиковую рабочую камеру в место крепления на корпусе мясорубки (рис.13).
3. Нажав и удерживая кнопку фиксации, поверните пластиковую рабочую камеру против часовой стрелки до щелчка. Убедитесь в надежности закрепления (рис. 13).



4. Установите один из трех барабанов в пластиковую рабочую камеру (рис.14).
5. Накрутите крепежное кольцо. Не затягивайте слишком сильно (рис. 15)
6. Используйте толкатель для пластиковый рабочей камеры (рис. 16)



Очистка и уход

- Рекомендуется промывать детали мясорубки после каждого использования.
- Перед тем как перейти к разборке мясорубки, отключите ее от электросети, предварительно убедившись в полной остановке шнека.
- Не допускается мойка моторного блока, рабочей камеры, шнека, ножа и режущих дисков в посудомоечной машине.
- Не допускается погружение моторного блока в воду и/или другие жидкости.
- Внешнюю поверхность моторного блока в случае необходимости протирайте слегка влажной тканью или губкой без применения абразивных моющих средств.
- Рабочую камеру, шнек, нож, режущие диски промывайте в теплой воде с добавлением мягкого моющего средства.
- После мойки рекомендуется протирать нож и режущие диски растительным маслом.
- После очистки рекомендуется убрать устройство на хранение в сухое чистое место.

Транспортировка и хранение

Транспортировка устройств проводится всеми видами транспорта в соответствии с правилами перевозки грузов. При транспортировке в заводской упаковке необходимо обеспечить защиту от повреждений, исключив возможность воздействия атмосферных осадков и агрессивной среды.

При транспортировке без заводской упаковки рекомендуется использовать воздушно-пузырьковую пленку и тару из гофрированного картона. Рекомендуется качественно обернуть каждый элемент устройства в пленку и расположить в таре вертикально. Свободное расстояние между элементами изделия необходимо проложить воздушно-пузырьковой пленкой или сложенным картоном с целью исключения их свободного перемещения по таре в процессе транспортировки.

Хранение изделий осуществляется в чистом закрытом сухом помещении при температуре окружающей среды в диапазоне от 5 до 40 °С и относительной влажности не выше 70%.

- ▶ Устройство предназначено исключительно для домашнего некоммерческого использования.
- ▶ Производитель оставляет за собой право изменять характеристики и внешний вид устройства без предварительного уведомления.
- ▶ Срок службы устройства составляет 3 года при условии использования устройства в строгом соответствии с настоящей инструкцией по эксплуатации.
- ▶ По окончании указанного срока рекомендуется утилизировать прибор в соответствии с правилами утилизации во избежание возможного причинения вреда жизни, здоровью и имуществу потребителя, а также окружающей среде.
- ▶ Товар сертифицирован в соответствии с действующим законодательством.
- ▶ Технические характеристики представлены на корпусе устройства.

Комплектация:

- Моторный блок – 1 шт
- Рабочая камера – 1 шт
- Толкатель – 1 шт
- Лоток – 1 шт
- Шнек – 1 шт
- Нож – 1 шт
- Прижимная гайка – 1 шт
- Режущий диск с отверстиями диаметром 3 мм – 1 шт
- Режущий диск с отверстиями диаметром 5 мм – 1 шт
- Режущий диск с отверстиями диаметром 7 мм – 1 шт
- Насадка для приготовления колбас – 1 шт
- Насадка для приготовления кеббе – 1 шт
- Пластиковая рабочая камера мясорубки – 1 шт
- Барабан для крупной терки – 1 шт
- Барабан для мелкой терки – 1 шт
- Барабан для нарезки ломтиками – 1 шт
- Толкатель для пластиковой рабочей камеры мясорубки – 1 шт
- Крепежное кольцо – 1 шт
- Гарантийный талон – 1 шт
- Инструкция по эксплуатации – 1 шт

Технические характеристики

Напряжение:

220 – 240 В, ~ 50 – 60 Гц

Номинальная мощность:

300 Вт

Мощность при блокировке вала:

1800 Вт

SUNWIND

Гарантийный талон

Наименование устройства

Модель

Серийный номер

Дата продажи

Фирма-продавец

Адрес фирмы-продавца

Телефон фирмы-продавца

С условиями гарантийного обслуживания ознакомлен и согласен.
Подтверждаю получение исправного изделия. Претензий к
внешнему виду не имею.

Печать

Подпись покупателя

Отрывной талон 1

Модель

Серийный номер

Дата продажи

Продавец:

Информация о покупателе:

Отрывной талон 2

Модель

Серийный номер

Дата продажи

Продавец:

Информация о покупателе:

Отрывной талон 3

Модель

Серийный номер

Дата продажи

Продавец:

Информация о покупателе:

ГАРАНТИЙНЫЕ ОБЯЗАТЕЛЬСТВА

Уважаемый покупатель!

При оформлении покупки требуйте проверки комплектности, внешнего вида и основных режимов работы изделия, правильности и полноты заполнения настоящего гарантийного талона. Компания SUNWIND выражает Вам признательность за Ваш выбор. При возникновении каких-либо проблем при эксплуатации изделия обращайтесь в ближайшие авторизованные сервисные центры (АСЦ). Адреса и телефоны АСЦ Вы можете узнать: в магазине; у наших дилеров; на сайте компании: <http://sunwind.com.ru/service/> по телефону: 8 800 302 03 94. Только эти сервисные центры имеют право и соответствующую квалификацию обслуживать технику SUNWIND. Убедительно просим Вас во избежание недоразумений внимательно изучить Инструкцию по эксплуатации и проверить правильность заполнения гарантийного талона. Гарантийные обязательства обретают силу при возможности однозначного определения гарантийности изделия, для чего необходимо: наличие правильно и четко указанных в гарантийном талоне модели, серийного номера, даты выпуска, гарантийного срока; а также совпадение серийного номера и модели на изделии с указанными в гарантийном талоне. Запрещается вносить какие-либо изменения в идентификационные данные в гарантийном талоне и на изделии, а также стирать их или переписывать. Нарушение этих условий может привести к необходимости проведения экспертизы для установления гарантийности изделия. Данным гарантийным талоном компания SUNWIND подтверждает принятие на себя обязательств по удовлетворению требований потребителей, установленных действующим законодательством о защите прав потребителей, в случае обнаружения недостатков изделия. Однако, компания SUNWIND оставляет за собой право отказать в гарантийном сервисном обслуживании изделия в случае несоблюдения изложенных ниже условий. Все условия гарантийных обязательств действуют в рамках законодательства о защите прав потребителей и регулируются законодательством страны, на территории которой они предоставлены.

Гарантийный срок

Гарантийные обязательства действуют в течение 12 (двенадцати) месяцев с даты продажи изделия, при соблюдении настоящих Условий.

Для получения гарантийного обслуживания необходимо вместе с устройством предъявить следующие документы:

1. Кассовый чек либо иной документ, подтверждающий факт и дату покупки изделия.

2. Полностью и правильно заполненный оригинал гарантийного талона.

Обратите внимание, что гарантийный талон не может служить подтверждением даты продажи. При отсутствии чека или иного документа, подтверждающего факт и дату покупки изделия, гарантийный срок исчисляется с даты изготовления.

Условия гарантии

1. Гарантия предоставляется только на модели, официально поставляемые компанией SUNWIND и прошедшие сертификацию.

2. Гарантия предоставляется покупателям, приобретающим и использующим свой товар для личных или бытовых нужд.

3. Покупатель обязуется при возникновении неисправности в изделии обратиться в АСЦ для проведения гарантийного ремонта.

4. Гарантийные обязательства не распространяются на расходные материалы, а также на перечисленные ниже принадлежности изделия, если их замена предусмотрена конструкцией и не связана с разборкой изделия.

Для всех видов изделия:

а) на аккумуляторные батареи, элементы питания (батарейки), зарядные устройства, лампы, расходные материалы, кабели, документацию, упаковку, программное обеспечение, крепления, профилактическое обслуживание, установку, настройку, оборудование, которое прямо или косвенно связано с работой изделия;

б) на соединительные кабели, антенны и переходники для них, наушники, микрофоны, носители информации различных типов (аудио и видеокассеты, диски с программным обеспечением и драйверами, карты памяти);

в) на чехлы, ремни, шнуры для переноски, монтажные приспособления, инструмент, документацию, прилагаемую к изделию. Дополнительно:

а) для холодильников – на поглоители запахов, очистители воздуха (биодезодораторы), фильтры, полки;

б) для микроволновых печей – на тарелки, вертелы, решетки;

в) для пылесосов – на шланги, трубки, щетки, пылесборники, фильтры;

г) для стиральных машин – на фильтры, шланги для подвода/слива воды.

5. На пульты дистанционного управления, как комплектующие к основному изделию, действует ограниченная гарантия 3 (три) месяца с даты продажи основного изделия. Замена или ремонт по истечении указанного срока производится на платной основе.

6. Изделие снимается с гарантийного обслуживания, если недостатки вызваны:

• механическим повреждением, возникшим после передачи товара потребителю;

• несоблюдением условий эксплуатации, случайными повреждениями или ошибочными действиями пользователей;

• преднамеренным или случайным использованием режимов, не описанных в инструкции;

• неправильным использованием описанных в инструкции режимов настройки;

• нарушением правил хранения и (или) транспортировки;

• попаданием внутрь изделия посторонних предметов, веществ, жидкостей, насекомых, животных и продуктов их жизнедеятельности и т.п.;

• ремонтом изделия не уполномоченными на это лицами;

• повреждениями, вызванными бытовыми грызунами;

• использованием изделий в целях, для которых оно не предназначено;

• действиями непреодолимой силы (стихий, пожаром, аварией, природной катастрофой, бытовыми факторами, случайными внешними факторами – гроза, бросок напряжения и т.д.), а также внезапными несчастными случаями;

• неправильным подключением, несоответствием Государственным стандартам параметров питающих, телекоммуникационных, кабельных сетей и других подобных внешних факторов и (или) плохим уходом за изделием;

• использованием изделия в производственных, коммерческих, а также в иных других целях, не соответствующих его прямому назначению;

• использованием нестандартных и (или) некачественных расходных материалов, принадлежностей, запасных частей, элементов питания, носителей информации различных типов (включая, но не ограничиваясь аудио- и видеокассетами, дисками с программным обеспечением и драйверами, картами памяти);

• иными случаями, предусмотренными действующим законодательством.

• закончился гарантийный срок с даты изготовления.

• невозможно доподлинно определить серийный номер изделия.

• наличие следов неавторизованного ремонта.

7. Изделие может быть снято с гарантийного обслуживания, если будет установлено, что нарушены пломбы, имеются следы разборки и других, не предусмотренных инструкцией по эксплуатации вмешательства.

8. Не подлежат гарантийному ремонту изделия с дефектами, возникшими вследствие выхода из строя деталей, обладающих ограниченным сроком службы или ограниченным гарантийным сроком.

9. Установка техники, при необходимости, может быть осуществлена специалистами большинства авторизованных сервисных центров и магазинов-продавцов как дополнительная платная услуга. При этом лицо, установившее технику, несет ответственность за правильность установки. Просим Вас обратить внимание на значимость правильной установки техники как для надежной работы изделия, так и для дальнейшего полного гарантийного обслуживания. Требуйте от установившего Вашу технику специалиста квитанцию со всеми необходимыми сведениями об установке Вашего изделия.

10. Компания SUNWIND снимает с себя ответственность за возможный вред, прямо или косвенно нанесенный изделиями SUNWIND людям, домашним животным, имуществу в случае, если это произошло в результате несоблюдения правил эксплуатации и установки изделия.

11. Компания SUNWIND снимает с себя ответственность за возможный вред, прямо или косвенно нанесенный изделиями SUNWIND людям, домашним животным, имуществу в случае, если это произошло в результате несоблюдения правил эксплуатации и установки изделия.

Уважаемые покупатели! Перед обращением в сервисный центр внимательно изучите раздел «Возможные неисправности» в Руководстве по эксплуатации.

Отрывной талон 3	Отрывной талон 2	Отрывной талон 1
Дата поступления	Дата поступления	Дата поступления
Дата выполнения	Дата выполнения	Дата выполнения
Характер ремонта	Характер ремонта	Характер ремонта
Сервисный центр:	Сервисный центр:	Сервисный центр:
Прибор принят, претензий не имею	Прибор принят, претензий не имею	Прибор принят, претензий не имею
Подпись	Подпись	Подпись

КОНТАКТНАЯ ИНФОРМАЦИЯ

Изготовитель:

Гуанг Донг Ксинбао Электрикал Эплаинсес Холдингс КО.,ЛТД
Саус Чженхе Рoad, Лелиу Таун, Шундэ Дистрикт, Фoшань Сити, Гуандунг, Китай

Manufacturer:

GUANG DONG XINBAO ELECTRICAL APPLIANCES HOLDINGS CO.,LTD
South Zhenghe Road, Leliu Town, Shunde District, Foshan City, Guangdong, China

Импортер в РФ:

ООО «Хаскел», 143401, Московская обл., г. Красногорск, б-р Строителей, д. 4, к. 1, этаж 8, каб. 819
ИНН 7719269331; ОКПО 14574070

Importer:

LLC HASKEL, BOULEVARD STROITELEY, BUILDING 4, BLOCK 1, FLOOR 8, OFFICE 819,
KRASNOGORSK, MOSCOW REGION 143401

Сделано в Китае.

Телефон сервисной службы: 8-800-302-03-94

