

SUNWIND

АКУСТИЧЕСКАЯ МИНИСИСТЕМА SW-MS40



РУКОВОДСТВО ПОЛЬЗОВАТЕЛЯ

Благодарим вас за покупку устройства SUNWIND!

Перед началом использования данного устройства, пожалуйста, внимательно прочтите руководство пользователя для обеспечения правильной эксплуатации изделия и предотвращения его повреждения.

Конструктивные особенности устройства и содержание данной инструкции могут быть изменены в целях усовершенствования продукта, без предварительного уведомления.

Изготовитель и дистрибьюторы данной продукции не несут ответственности за повреждение корпуса устройства, а также за ущерб, причиненный вследствие неправильной или несоответствующей эксплуатации пользователем.

ПОДГОТОВКА К РАБОТЕ

• **ВАЖНО!** Не включайте акустическую минисистему сразу, если Вы принесли ее с мороза; в этом случае изделие необходимо выдержать перед включением при комнатной температуре примерно три часа.

• Проверьте комплектацию. Убедитесь в отсутствии видимых подтверждений корпуса, которые могли бы возникнуть при транспортировке. Если изделие повреждено или не функционирует – обратитесь к продавцу.

ТЕХНИЧЕСКИЕ ХАРАКТЕРИСТИКИ:

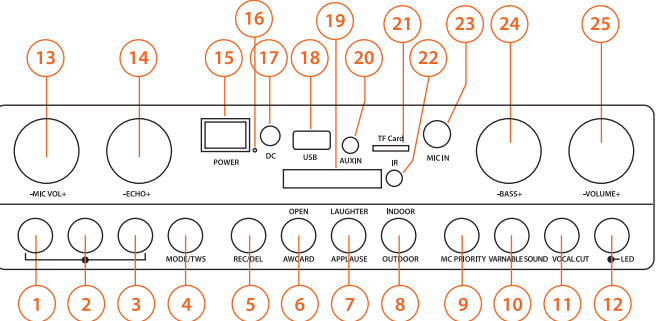
- Тип подключения: беспроводной
- Выходная мощность: 50 Вт
- Напряжение: 9В = 1.5А
- Диапазон воспроизводимых частот: 100 Гц – 20КГц
- Соотношение сигнал/шум: > 125 дБ
- Встроенное FM радио: да
- Микрофонный вход: да
- Линейный вход AUX: да
- Функция караоке: да
- Встроенный эквалайзер: да
- Время работы без подзарядки: до 2 часов*
- Поддерживаемые аудио-форматы: MP3
- Интерфейс подключения: Bluetooth 5.0
- Размер устройства: 250x220x535 мм
- Вес устройства: 4 кг

КОМПЛЕКТАЦИЯ

- Беспроводная акустическая минисистема
- Пульт управления
- Адаптер питания
- Руководство пользователя
- Гарантийный талон
- Микрофон

*Измерения проводились на средней громкости в режиме Bluetooth

СХЕМА ПАНЕЛИ УПРАВЛЕНИЯ



1. Выбор предыдущего трека. В режимах USB/TF/BT коротко нажмите на нее, чтобы выбрать предыдущий трек. В режиме FM коротко для выбора предыдущего канала после выполнения полного сканирования радиостанций.

2. Воспроизведение/пауза. В режиме BT/USB/TF коротко нажмите для воспроизведения/паузы или длительно нажмите на нее для выбора одного из двух режимов последовательности воспроизведения (All- последовательное воспроизведение всех треков; ONE-повтор одного трека; Fold- повтор треков в одной папке). В режиме FM длительно нажатием можно выполнить сканирование радиостанций (рекомендуется выполнить хотя бы одно сканирование перед использованием FM-радио. Все найденные станции будут сохранены даже при отключении питания).

3. Выбор следующего трека. В режиме USB/TF/BT коротко нажмите для перехода к следующей композиции. В режиме FM коротко нажмите для выбора следующего канала после сканирования радиостанций.

4. MODE/SHIFT/TWS. Короткое нажатие для переключения между режимами AUX/BT/USB/TF/FM. Длительное нажатие для переключения между папкой записи и папкой MP3.

5. Запись/DEL: Короткое нажатие включает запись. Во время записи эффект эхо должен быть сведен к минимуму. Длительное нажатие позволяет удалить файл записи. Доступна запись в режиме микрофона.

6. Звуковой эффект. Короткое нажатие opening, долгое нажатие awkward.

7. Звуковой эффект. Короткое нажатие laughter, долгое нажатие applause.

8. Переключение между режимами Indoor и Outdoor.

9. MIC PRIORITY: Подключите микрофон, кратковременным нажатием кнопки перейдите в режим приоритета микрофона.

10. Variable sound. Управление звуком микрофона.

11. Vocal Cut: Снижение громкости вокала в текущем треке.

12. Кнопка управления режимами подсветки

13. Регулятор громкости микрофона

14. Регулятор эффекта эхо

15. Переключатель включения/выключения акустической системы

16. Индикатор подзарядки: При подключении зарядного устройства загорается красный свет. Когда устройство полностью заряжено, включается синий свет.

17. Разъем для зарядки

18. Порт USB: Чтение аудиофайлов в формате MP3 с USB-накопителя емкостью до 32 Гб

19. LED экран.

20. Разъем для аудиокабеля

21. Слот TF: Считывание аудиофайлов в формате MP3 с TF-карты емкостью до 32 Гб

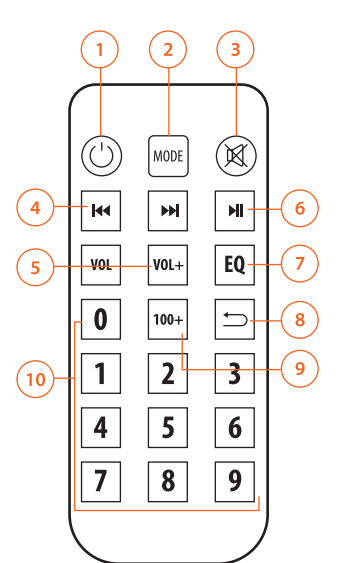
22. Приемник дистанционного управления.

23. Разъем для микрофона

24. Регулятор громкости низких частот

25. Регулятор громкости

УПРАВЛЕНИЕ С ПУЛЬТА



1. Включение/выключение питания.

2. Кнопка переключения режимов USB/TF/FM/AUX/Bluetooth/TWS

3. Включение/выключение звука устройства

4. Выбор предыдущей композиции (⏮); выбор следующей композиции (⏭)

5. Уменьшение и увеличение громкости

6. Воспроизведение/пауза

7. Включение режима эквалайзера

8. Кнопка выбор режима воспроизведений композиций

9. Кнопка выбора номера - в режиме MP3 (USB/SD карта), коротко нажмите ее, чтобы добавить "100" к текущему номеру дорожки.

10. Кнопки 0-9

НАЧАЛО РАБОТЫ

Перед началом эксплуатации зарядите устройство. Для зарядки колонки необходим источник питания с выходным напряжением +9В и мощностью не менее 9В*1.5А (13.5 Вт).

Для уменьшения времени заряда аккумулятора рекомендуется заряжать устройство в выключенном состоянии.

ВКЛЮЧЕНИЕ УСТРОЙСТВА

РЕЖИМ BLUETOOTH

1. Включите питание устройства

2. Выберите режим Bluetooth с помощью кнопки «Mode».

3. Активируйте Bluetooth на вашем смартфоне/планшете/плеере

4. Найдите в списке Bluetooth-устройств беспроводную акустическую минисистему и подключитесь к ней

5. Начните воспроизведение на источнике звука или нажмите кнопку «Воспроизведение/Пауза»

6. Для переключения треков вперед или назад используйте кратковременное нажатие кнопки «Следующий трек» и «Предыдущий трек» соответственно.

7. Для остановки или продолжения воспроизведения используйте кнопку «Воспроизведение/Пауза»

8. Для регулировки громкости используйте регулятор уровня громкости

9. Для переключения акустической минисистемы в другой режим кратковременно нажмите кнопку «Mode».

РЕЖИМ TF-КАРТА

1. Включите питание устройства.
2. Вставьте TF-карту с поддерживаемыми аудиофайлами в соответствующий слот на панели колонок.
3. Устройство автоматически определит установленный носитель, автоматически переключит режим и начнет воспроизведение файлов
4. Для переключения треков вперед или назад используйте кратковременное нажатие кнопки «Следующий трек» и «Предыдущий трек» соответственно.
5. Для остановки или продолжения воспроизведения используйте кнопку «Воспроизведение/Пауза»
6. Для регулировки громкости используйте регулятор уровня громкости
7. Для переключения акустической минисистемы в другой режим кратковременно нажмите кнопку «Mode».

РЕЖИМ USB

1. Включите питание устройства.
2. Вставьте USB-флэш накопитель с поддерживаемыми аудиофайлами в разъем.
3. Устройство автоматически определит установленный носитель, автоматически переключит режим и начнет воспроизведение файлов.
4. Для переключения треков вперед или назад используйте кратковременное нажатие кнопки «Следующий трек» и «Предыдущий трек» соответственно.
5. Для остановки или продолжения воспроизведения используйте кнопку «Воспроизведение/Пауза»
6. Для регулировки громкости используйте регулятор уровня громкости
7. Для переключения акустической минисистемы в другой режим кратковременно нажмите кнопку «Mode».

РЕЖИМ АУДИОВХОД

1. Включите питание устройства.
2. Подсоедините аудиокабель к вашему смартфону/планшету/плееру.
3. Другой конец аудиокабеля подсоедините к разъему AUX на верхней панели акустической минисистемы.
4. Выберите источник аудиосигнала.
5. На устройстве-источнике аудиосигнала включите воспроизведение.
6. Для переключения акустической минисистемы в другой режим кратковременно нажмите кнопку «Mode».

РЕЖИМ FM-РАДИО

1. Включите питание устройства.
2. Кнопкой переключения режимов «Mode» выберите режим «FM-радио».
3. Для переключения каналов вперед или назад используйте кратковременное нажатие кнопки «Следующий трек» и «Предыдущий трек» соответственно.
4. Для автоматической настройки радио длительно нажмите кнопку «Воспроизведение/Пауза». При этом устройство произведет сканирование частотного диапазона с автоматическим сохранением доступных в эфире станций.
5. Для регулировки громкости используйте регулятор уровня громкости
6. Для переключения акустической минисистемы в другой режим кратковременно нажмите кнопку «Mode».

ПОДКЛЮЧЕНИЕ К TWS

1. При наличии двух колонок SW-MS40, включите питание устройства переключателем на обеих колонках.
2. После того, как обе колонки включатся и перейдут в режим Bluetooth, подключите одну из колонок к Bluetooth-устройству, произведите длительное нажатие на кнопку TWS, после чего колонка издаст тональный сигнал. После удачного подключения вы услышите звуковое оповещение.
3. Активируйте Bluetooth на своем смартфоне.
4. В списке доступных устройств найдите колонку и подключитесь к ней.
5. Начните воспроизведение на источнике звука или нажмите кнопку «Воспроизведение/Пауза».
6. Для переключения каналов вперед или назад используйте кнопки «Выбор предыдущего трека», «Выбор следующего трека» соответственно на любой из колонок.
7. Для остановки или продолжения воспроизведения используйте кнопку «Воспроизведение/Пауза» на любой из колонок.
8. Для регулировки громкости используйте регулятор уровня громкости на любой из колонок.
9. Если колонки объединены в TWS-соединение, и вы хотите использовать другое Bluetooth-устройство, сначала отключите TWS.

ОТКЛЮЧЕНИЕ ОТ TWS

- При наличии двух колонок SW-MS40, которые были объединены в TWS-соединение, необходимо:
1. Нажмите кнопку «Mode» на одной из колонок, это приведет к отключению всех соединений
 2. При необходимости повторного подключения к TWS, смотрите пункт «Подключение к TWS».

НАЗНАЧЕНИЕ

Данное устройство предназначено для воспроизведения звука.

МЕРЫ ПРЕДОСТОРОЖНОСТИ

1. Оберегайте изделие от повышенной влажности, пыли и воздействия высоких температур.
2. Не используйте для протирки бензин, спирты или другие растворители т.к. ни могут повредить поверхность. Для чистки используйте мягкую сухую ткань.
3. Не допускайте механического воздействия на изделие.
4. Не вскрывайте изделие и не производите ремонт самостоятельно.

РЕШЕНИЕ ВОЗМОЖНЫХ ПРОБЛЕМ

Проблема: Отсутствует питание
Решение: Зарядите акустическую систему

Проблема: Нет звука

Решение:
• Настройте уровень громкости на подключенном устройстве.
• Убедитесь, что Bluetooth-устройство находится в радиусе действия.

Проблема: Акустическая минисистема не реагирует

Решение: Перезагрузите акустическую минисистему

Проблема: После подключения устройства с технологией Bluetooth ухудшилось качество звука.

Решение: Прием сигналов Bluetooth низкого качества. Переместить устройство ближе к системе или устраните все препятствия между ними.

Проблема: Не удается подключиться к устройству.

Решение:

- На устройстве не включена функция Bluetooth.
- Инструкция по активации функции смотрите в руководстве пользователя.
- Другое Bluetooth-устройство уже подключено к минисистеме. Отключите устройство и повторите попытку.

ПРИМЕЧАНИЕ

Запрещается разбирать корпус устройства.
Запрещается смазывать детали устройства.
Запрещается устанавливать данное устройство на другие электрические приборы.

ПРАВИЛА И УСЛОВИЯ МОНТАЖА

Данное устройство не требует какого-либо монтажа или постоянной фиксации.

УСЛОВИЯ ТРАНСПОРТИРОВКИ

Устройство рекомендуется транспортировать в оригинальной упаковке.

УСЛОВИЯ РЕАЛИЗАЦИИ

Устройство предназначено для реализации через розничные торговые сети и не требует специальных условий.

УСЛОВИЯ УТИЛИЗАЦИИ

Для утилизации изделия, обратитесь в авторизованный сервисный центр.

УСЛОВИЯ ОГРАНИЧЕНИЯ ПОЛЬЗОВАНИЯ:

Данное устройство предназначено для работы в жилых, коммерческих и производственных зонах в соответствии с назначением и мерами безопасности, описанными в данном руководстве пользователя.

УСЛОВИЯ ГАРАНТИЙНОГО ОБСЛУЖИВАНИЯ

Условия гарантийного обслуживания вы можете посмотреть на сайте SUNWIND: www.sunwind.com.ru

ТЕХНИЧЕСКАЯ ПОДДЕРЖКА

По вопросам технической поддержки вы можете обратиться в соответствующий раздел на сайте SUNWIND: www.sunwind.com.ru

ИЗГОТОВИТЕЛЬ

Ниппон Клик Системс ЛЛП

Адрес: 32 Виллоугхби Роад, Лондон N8 ОЖГ,
Соединенное Королевство Великобритании и Северной Ирландии
Сделано в Китае

Nippon Klick Systems LLP

Address: 32 Willoughby Road, London N8 OJG,
The United Kingdom of Great Britain and Northern Ireland
Made in China

ИМПОРТЕР

ООО «Марсала»
Адрес: 123007, г. Москва, шоссе Хорошёвское, д. 38, корп. 1, этаж 6, комната 21

Уполномоченное изготовителем для осуществления действий при подтверждении соответствия и для возложения ответственности за несоответствие продукции требованиям технического регламента Таможенного союза лицо — ООО «Сеть компьютерных клиник»
Адрес: 127521, г. Москва, ул. Шереметьевская, д. 47, эт. 3, комната 26

Для получения более подробной информации об устройстве посетите сайт: www.sunwind.com.ru

Дата производства указана на упаковке.

Гарантийный срок: 1 год*
Срок службы: 1 год
Срок годности: не ограничен

*В соответствии с гарантийными условиями

