

SUNWIND

АКУСТИЧЕСКАЯ СИСТЕМА SW-MS20



РУКОВОДСТВО ПОЛЬЗОВАТЕЛЯ

Благодарим вас за покупку устройства SUNWIND!

Перед началом использования данного устройства, пожалуйста, внимательно прочтите руководство пользователя для обеспечения правильной эксплуатации изделия и предотвращения его повреждения.

Конструктивные особенности устройства и содержание данной инструкции могут быть изменены в целях усовершенствования продукта, без предварительного уведомления.

Изготовитель и дистрибьюторы данной продукции не несут ответственности за повреждения корпуса устройства, а также за ущерб, причиненный вследствие неправильной или несоответствующей эксплуатации пользователем.

ПОДГОТОВКА К РАБОТЕ

• **ВАЖНО!** Не включайте акустическую систему сразу, если Вы принесли ее с мороза; в этом случае изделие необходимо выдержать перед включением при комнатной температуре примерно три часа.

• Проверьте комплектацию. Убедитесь в отсутствии видимых подтверждений корпуса, которые могли бы возникнуть при транспортировке. Если изделие повреждено или не функционирует – обратитесь к продавцу.

ТЕХНИЧЕСКИЕ ХАРАКТЕРИСТИКИ:

- Тип подключения: беспроводной
- Выходная мощность: 80 Вт
- Диапазон воспроизводимых радиочастот: 100 Гц – 20 кГц
- Режимы работы:
 - Режим Bluetooth
 - Режим TF-карта
 - Режим USB
 - Режим AUX
 - Режим FM-радио
- Соотношение сигнал/шум: >80 дБ
- Встроенное FM радио
- Микрофонный вход
- Линейный вход AUX
- Функция караоке
- Встроенный эквалайзер
- Время работы без подзарядки: до 6 ч*
- Поддерживаемые аудио-форматы: MP3/WMA/WAV
- Интерфейс подключения: Bluetooth A2DP

КОМПЛЕКТАЦИЯ

- Беспроводная акустическая система
- Пульт управления
- Кабель для питания
- Руководство пользователя
- Гарантийный талон
- Аудиокабель 3.5 мм
- Проводной микрофон

*Измерения проводились на средней громкости в режиме Bluetooth с выключенной подсветкой

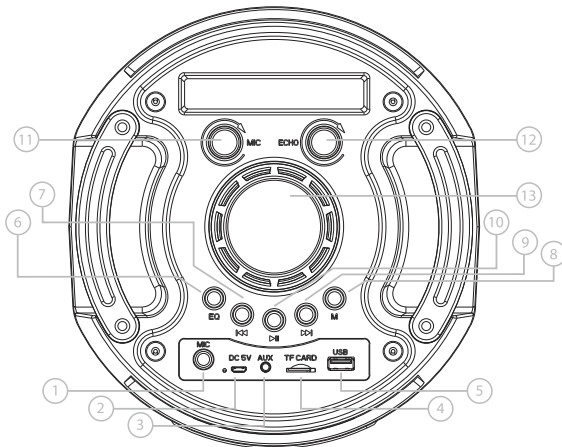


СХЕМА ПАНЕЛИ УПРАВЛЕНИЯ

1. Разъем под микрофон
2. Разъем для питания/зарядки
3. Разъем AUX
4. Разъем для TF-карт
5. Разъем USB
6. Выбор режима эквалайзера
7. Выбор предыдущей композиции
8. M: Выбор между режимами Bluetooth, TF, USB, AUX, FM. Длинное нажатие
9. включает/выключает подсветку
10. Выбор следующей композиции
11. Воспроизведение, пауза, длинное нажатие – поиск радиостанции
12. Регуляторы уровня громкости подключенного микрофона
13. Регулятор уровня громкости эхо

УПРАВЛЕНИЕ С ПУЛЬТА

- Нажмите, чтобы включить/выключить питание
- Кратко нажмите на эту кнопку, чтобы переключиться между режимами считывания USB/TF/FM-радио/AUX/Bluetooth
- Длинное нажатие включает/выключает подсветку
- Нажмите, чтобы выключить звук.
- Нажмите, чтобы воспроизвести или поставить трек на паузу.
- Нажмите, чтобы включить предыдущий трек или канал.
- Нажмите, чтобы включить следующий трек или канал.
- Нажмите, чтобы включить режим эквалайзера.
- С помощью кнопок вы можете быстро перематывать композиции.
- Нажмите, чтобы включить повтор текущего трека.
- Нажмите, чтобы переключиться между режимом считывания USB и режимом плеера.
- С помощью кнопок 0-9 вы можете выбрать номер трека. Например, чтобы воспроизвести дорожку 12, введите номера «1» и «2» (для USB и TF режимов).



НАЧАЛО РАБОТЫ

Перед началом эксплуатации зарядите устройство. Для зарядки колонки необходим источник питания с выходным напряжением +5В и мощностью не менее 5В*2А (10 Вт). Для уменьшения времени заряда аккумулятора рекомендуется заряжать устройство в выключенном состоянии.

ВКЛЮЧЕНИЕ УСТРОЙСТВА

РЕЖИМ BLUETOOTH

1. Включите питание устройства
2. Активируйте Bluetooth на вашем смартфоне/планшете/плеере
3. Найдите в списке Bluetooth-устройств беспроводную акустическую систему и подключитесь к ней
4. Начните воспроизведение на источнике звука или нажмите кнопку «Воспроизведение/Пауза»
5. Для переключения треков вперед или назад используйте кратковременное нажатие кнопки «Следующий трек» и «Предыдущий трек» соответственно.
6. Для остановки или продолжения воспроизведения используйте кнопку «Воспроизведение/Пауза»
7. Для регулировки громкости используйте регулятор уровня громкости
8. Для переключения акустической системы в другой режим временно нажмите кнопку «M».

РЕЖИМ TF-карта

1. Включите питание устройства.
2. Вставьте TF-карту с поддерживаемыми аудиофайлами в соответствующий слот на панели колонки.
3. Устройство автоматически определит установленный носитель, автоматически переключит режим и начнет воспроизведение файлов
4. Для переключения треков вперед или назад используйте кратковременное нажатие кнопки «Следующий трек» и «Предыдущий трек» соответственно.
5. Для остановки или продолжения воспроизведения используйте кнопку «Воспроизведение/Пауза»
6. Для регулировки громкости используйте регулятор уровня громкости
7. Для переключения акустической системы в другой режим временно нажмите кнопку «M».

РЕЖИМ USB

1. Включите питание устройства.
2. Вставьте USB-флэш накопитель с поддерживаемыми аудиофайлами в разъем.
3. Устройство автоматически определит установленный носитель, автоматически переключит режим и начнет воспроизведение файлов.
4. Для переключения треков вперед или назад используйте кратковременное нажатие кнопки «Следующий трек» и «Предыдущий трек» соответственно.
5. Для остановки или продолжения воспроизведения используйте кнопку «Воспроизведение/Пауза»
6. Для регулировки громкости используйте регулятор уровня громкости
7. Для переключения акустической системы в другой режим временно нажмите кнопку «M».

РЕЖИМ АУДИОВХОД

Колонка позволяет подключить другие аудиоустройства, имеющие аудиовыход.

1. Включите питание устройства.
2. Подсоедините аудиокабель к вашему смартфону/планшету/плееру
3. Далее подсоедините источник аудиосигнала с помощью аудиокабеля к разъему на панели колонки.
4. Кнопкой переключения режимов «М» выберите режим «АУДИОВХОД»
5. На источнике аудиосигнала включите воспроизведение.
6. Для регулировки громкости используйте регулятор уровня громкости
7. Для переключения акустической системы в другой режим временно нажмите кнопку «М».

РЕЖИМ FM-РАДИО

1. Включите питание устройства.
2. Подключите аудиокабель к разъему для получения лучшего FM-сигнала.
3. Кнопкой переключения режимов «М» выберите режим «FM-радио».
4. Для переключения станций вперед или назад используйте кратковременное нажатие кнопки «Следующий трек» и «Предыдущий трек» соответственно.
5. Для автоматической настройки радио длительно нажмите кнопку «Воспроизведение/Пауза». При этом устройство произведет сканирование частотного диапазона с автоматическим сохранением доступных в эфире станций.
6. Для регулировки громкости используйте регулятор уровня громкости
7. Для переключения акустической системы в другой режим временно нажмите кнопку «М».

НАЗНАЧЕНИЕ

Данное устройство предназначено для воспроизведения звука.

МЕРЫ ПРЕДОСТОРОЖНОСТИ

1. Оберегайте изделие от повышенной влажности, пыли и воздействия высоких температур.
2. Не используйте для протирки бензин, спирты или другие растворители т.к. они могут повредить поверхность. Для чистки используйте мягкую сухую ткань.
3. Не допускайте механического воздействия на изделие.
4. Не вскрывайте изделие и не производите ремонт самостоятельно.

УПРАВЛЕНИЕ СО СМАРТФОНА

1. С помощью вашего смартфона отсканируйте QR-код и установите приложение RY
2. Подключите Bluetooth на устройстве и на смартфоне
3. Откройте приложение RY и найдите Bluetooth соединение
4. Выберите SW-MS20 и пользуйтесь интерфейсом смартфона для управления акустической системой.



РЕШЕНИЕ ВОЗМОЖНЫХ ПРОБЛЕМ

Проблема: Отсутствует питание

Решение: Зарядите акустическую систему

Проблема: Нет звука

Решение:

- Настройте уровень громкости на подключенном устройстве
- Убедитесь, что Bluetooth-устройство находится в радиусе действия.

Проблема: Акустическая система не реагирует

Решение: Перезагрузите акустическую систему

Проблема: После подключения устройства с технологией Bluetooth ухудшилось качество звука.

Решение: Прием сигналов Bluetooth низкого качества. Переместить устройство ближе к системе или устранить все препятствия между ними.

Проблема: Не удается подключиться к устройству.

Решение:

- На устройстве не включена функция Bluetooth.
- Инструкция по активации функции смотрите в руководстве пользователя.
- Другое Bluetooth-устройство уже подключено к системе. Отключите устройство и повторите попытку.

ПРИМЕЧАНИЕ

Запрещается снимать корпус устройства.
Запрещается смазывать детали устройства.
Запрещается устанавливать данное устройство на другие электрические приборы.

ПРАВИЛА И УСЛОВИЯ МОНТАЖА

Данное устройство не требует какого-либо монтажа или постоянной фиксации.

УСЛОВИЯ ТРАНСПОРТИРОВКИ

Устройство рекомендуется транспортировать в оригинальной упаковке.

УСЛОВИЯ РЕАЛИЗАЦИИ

Устройство предназначено для реализации через розничные торговые сети и не требует специальных условий.

УСЛОВИЯ УТИЛИЗАЦИИ

Для утилизации изделия, обратитесь в авторизованный сервисный центр.

УСЛОВИЯ ОГРАНИЧЕНИЯ ПОЛЬЗОВАНИЯ:

Данное устройство предназначено для работы в жилых, коммерческих и производственных зонах в соответствии с назначением и мерами безопасности, описанными в данном руководстве пользователя.

УСЛОВИЯ ГАРАНТИЙНОГО ОБСЛУЖИВАНИЯ

Условия гарантийного обслуживания вы можете посмотреть на сайте SUNWIND: www.sunwind.com.ru

ТЕХНИЧЕСКАЯ ПОДДЕРЖКА

По вопросам технической поддержки вы можете обратиться в соответствующий раздел на сайте SUNWIND: www.sunwind.com.ru

ИЗГОТОВИТЕЛЬ:

Nippon Klick Systems Limited

Address: Quijano Chambers, P.O.Box 3159, Road Town,

Tortola, British Virgin Islands

Made in China

Ниппон Клик Системс Лимитед

Адрес: Куиджано Чэмберс, а/я 3159, Роуд Таун,

Тортола, Британские Виргинские Острова

Сделано в Китае

ИМПОРТЕР:

ООО «Марсала»

Адрес: 123007, г. Москва, шоссе Хорошёвское, д. 38, корп. 1, этаж 6, комната 21

Уполномоченное изготовителем для осуществления действий при подтверждении соответствия и для возложения ответственности за несоответствие продукции требованиям технического регламента Таможенного союза лицо —

ООО «Сеть компьютерных клиник»

Адрес: 127521, г. Москва, ул. Шереметьевская, д. 47, эт. 3, комната 26

Для получения более подробной информации об устройстве посетите сайт:

www.sunwind.com.ru

Дата производства указана на упаковке.

Гарантийный срок: 1 год*

Срок службы: 1 год

Срок годности: не ограничен

*В соответствии с гарантийными условиями
V2.2021

