

# SUNWIND

**ЖИДКОКРИСТАЛЛИЧЕСКИЙ  
МОНИТОР 23.8"**  
SUN-M24BA101



**РУКОВОДСТВО ПО ЭКСПЛУАТАЦИИ**

## **Благодарим Вас за выбор продукции SUNWIND!**

Перед началом использования данного монитора, пожалуйста, внимательно прочтите руководство пользователя для обеспечения правильной эксплуатации монитора и предотвращения его повреждения.

Программное обеспечение, конструктивные особенности устройства и содержание данного руководства пользователя могут быть изменены в целях совершенствования продукта, без предварительного уведомления.

Изготовитель оставляет за собой право изменения комплектации, технических характеристик и внешнего вида товара.

Изготовитель и дистрибьютеры данной продукции не несут ответственности за повреждения корпуса монитора, а также за ущерб, причиненный вследствие неправильной или несоответствующей эксплуатации пользователем.

## **НАЗНАЧЕНИЕ**

Жидкокристаллический монитор предназначен для отображения графической информации с компьютера, TV-приёмника, цифрового фотоаппарата, электронного переводчика и т.д.

## **ПРЕДУПРЕЖДЕНИЯ**

- Сведения об ограничениях в использовании с учетом предназначения для работы в жилых, коммерческих и производственных зонах: Устройство предназначено для использования в жилых, коммерческих и производственных зонах без воздействия опасных и вредоносных факторов.
- Необходима свободная вентиляция устройства: расстояние от монитора до ближайшего препятствия должно составлять не менее 10 см.
- Запрещается перекрывать вентиляционные отверстия монитора какими-либо предметами, например, газетами, скатертями, шторами и т. п.
- Запрещается располагать на мониторе источники открытого огня, например, зажженные свечи.
- Данный монитор не предназначен для использования в тропическом климате.
- Запрещается подвергать монитор воздействию капель или брызг, а также запрещается ставить на монитор предметы, наполненные жидкостью, например, вазы.
- Если для отключения монитора используется сетевая штепсельная вилка или соединитель, то к данным устройствам отключения необходимо обеспечить легкий доступ.

## **ПРАВИЛА ТЕХНИКИ БЕЗОПАСНОСТИ**

- Внимательно прочитайте данную инструкцию перед использованием данного монитора и сохраните инструкцию для дальнейшего использования.
- Соблюдайте осторожность при перемещении монитора.
- Пользователю запрещается снимать заднюю крышку монитора. Данный монитор со-

держит детали под высоким напряжением. Контакт с такими деталями может привести к серьезным травмам.

- Запрещается использовать монитор вблизи воды. Во избежание возгорания или поражения электрическим током, не подвергайте данный монитор воздействию дождя или влаги.
- Не подвергайте монитор воздействию прямых солнечных лучей или других источников тепла. Экран следует направить в сторону от прямых солнечных лучей, чтобы уменьшить блики.
- Не касайтесь экрана. Удаление кожного жира представляет определенную трудность.
- Запрещается тереть или надавливать на панель монитора, так как это может привести к необратимому повреждению экрана.
- Запрещается размещать данный монитор на неустойчивой тележке, подставке или столе.
- Запрещается перекрывать вентиляционные отверстия.
- Запрещается устанавливать монитор вблизи источников тепла, например, радиаторов, обогревателей, печей или иных устройств, которые выделяют тепло.
- Монитор устанавливается в помещении с хорошей вентиляцией. Запрещается размещать на мониторе какие-либо предметы, препятствующие отводу тепла.
- Запрещается размещать тяжелые предметы на мониторе, видеокабеле или кабеле питания.
- В случае появления дыма, аномального шума или странного запаха, немедленно выключите монитор.
- Берегите кабель питания от надавливания или заземления, особенно, в районе вилки. Розетка должна располагаться рядом с монитором для удобного доступа.
- Используйте только приспособления/комплектующие, рекомендованные производителем.
- Отключайте монитор от сети, если оно не будет использоваться в течение длительного времени.
- По всем вопросам обслуживания обращайтесь к квалифицированному обслуживающему персоналу.



Данный символ указывает, что монитор имеет двойную изоляцию.



Во избежание возможного повреждения слуха, не используйте высокую громкость в течение длительного времени.



Монитор предназначено только для использования в помещении.



Запрещается открывать монитор во избежание поражения электрическим током. Монитор не содержит деталей, обслуживаемых пользователем. По вопросам обслуживания обращайтесь к квалифицированному обслуживающему персоналу.



Данный символ указывает на наличие внутри устройства опасного напряжения, что представляет опасность поражения электрическим током.



Данный символ указывает на наличие важной информации по эксплуатации и техническому обслуживанию в литературе, прилагаемой к данному монитору.

## СОДЕРЖИМОЕ УПАКОВКИ

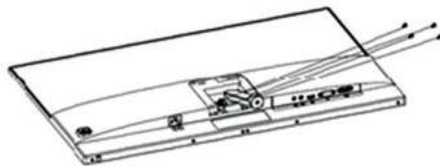
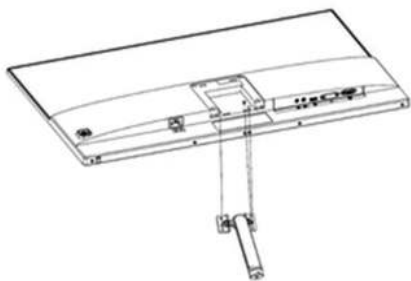
При распаковке коробки проверьте наличие следующих предметов и сохраните упаковочные материалы на случай, если вам понадобится транспортировать монитор в будущем.

## КОМПЛЕКТАЦИЯ

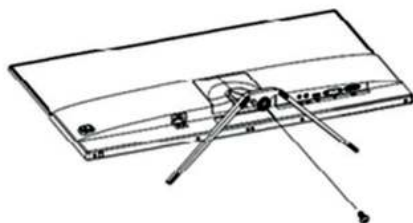
- Жидкокристаллический монитор SUN-M24BA101
- Основание подставки
- Корпус подставки
- Винты
- Адаптер питания
- Кабель HDMI
- Руководство пользователя
- Гарантийный талон

## СБОРКА ПОДСТАВКИ

1. Установите подставку в положение, показанное на рисунке ниже. Закрепите подставку на мониторе четырьмя винтами.



2. Установите подставку на опору и закрепите основание на опоре винтом.

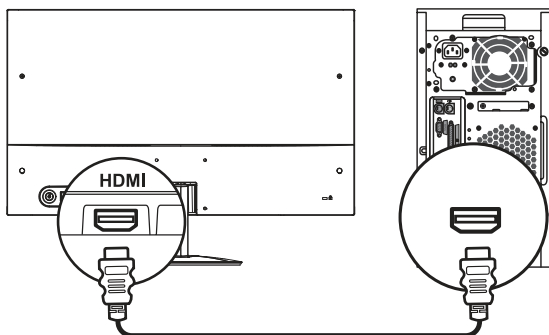


## ВАРИАНТЫ ПОДКЛЮЧЕНИЯ

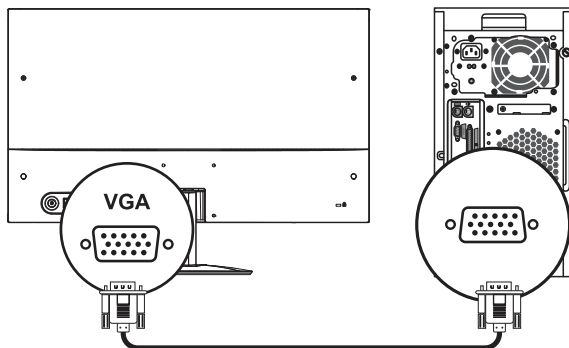


Убедитесь, что монитор и компьютер выключены.

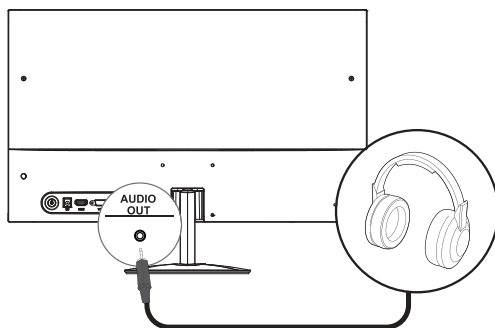
1. Подключите компьютер к монитору с помощью прилагаемого кабеля HDMI. Соединение передает цифровые видео и аудио сигналы с компьютера на монитор.



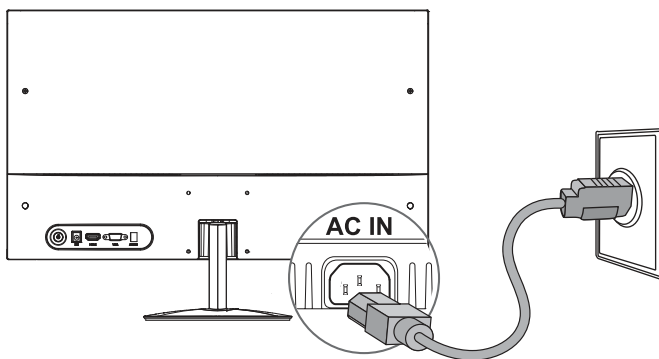
2. Подключите компьютер к монитору с помощью 15-пинового кабеля D-Sub. Этот кабель не входит в комплект поставки.



3. Подключите наушники к разъему AUDIO на мониторе. Наушники не входят в комплект поставки.

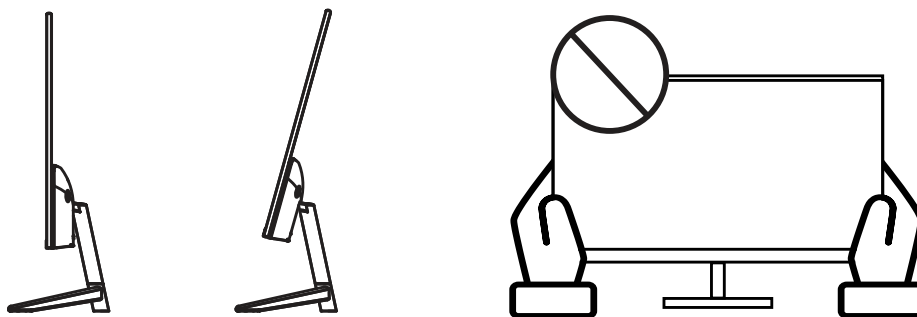


4. Подключите прилагаемый кабель питания к разъему AC IN на мониторе. Затем подключите другой конец кабеля к розетке.



Сначала включите монитор, затем компьютер.

## РЕГУЛИРОВКА УГЛА НАКЛОНА



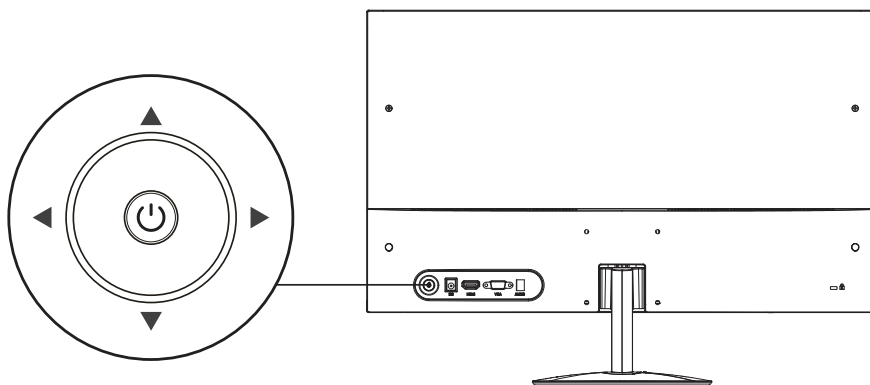
- Угол наклона экрана можно отрегулировать вперед на  $5^\circ$  или назад на  $15^\circ$  для комфортного просмотра.
- Соблюдайте осторожность, не касайтесь и не нажимайте на экран при настройке угла наклона монитора.





Представленные иллюстрации приведены для примера.

## СХЕМА КНОПОК

Кнопки управления экранным меню показаны на рисунке



## ДЖОЙСТИК

	<p>Нажмите и удерживайте кнопку «ОК» в течение 6 секунд для включения и выключения.</p> <ul style="list-style-type: none"> <li>• Когда дисплей включен, нажмите кнопку «ОК», чтобы активировать главное меню.</li> <li>• Выберите «кнопку направления», чтобы выбрать элементы, которые нужно отрегулировать вверх и вниз, влево и вправо в главном меню.</li> <li>• После выбора элементов нажмите кнопку «ОК» для настройки. Нажмите кнопку «ОК» еще раз, чтобы сохранить и вернуться в меню.</li> </ul>
	<p>Кнопки направления, чтобы управлять перемещением фокуса:</p> <ul style="list-style-type: none"> <li>• Вверх</li> <li>• Вниз</li> <li>• Влево</li> <li>• Вправо</li> </ul>

## СВЕТОВОЙ ИНДИКАТОР ПИТАНИЯ

В рабочем состоянии монитора горит зеленый индикатор; когда он находится в энергосберегающем состоянии, индикатор мигает; в целях безопасности кабель питания следует отсоединять, когда монитор не используется.

## ЭКРАННОЕ МЕНЮ

Меню	Описание	
Изображение	Яркость	Регулировка яркости экрана и контрастности цвета
	Контрастность	
	Режим	Стандартный/Кино/Игровой/Интернет
	DCR	Вкл/Выкл
	Баланс черного	Регулировка черного цвета
	Низкий Синий	Вкл/Выкл
Настройка изображения	Полож. по гор.	
	Полож. по вер.	
	Частота	
	Фаза	
	Соотнош. сторон	Широкий/4:3



Цвет	Темп. цвета	Холодный/Нейтральный/Теплый/Пользователь
	Красный	Можно настроить изображение на свой вкус, регулируя красный, зеленый и синий цвета
	Зеленый	
	Синий	
Настройка экранного меню	Язык	Выбор из доступных языков
	Полож. по гор.	Настройка положения экранного меню по горизонтали
	Полож. по вер.	Настройка положения экранного меню по вертикали
	Время отображ.	Автоматическое отключение экранного меню через заданный период времени
	Прозрачность	Настройка прозрачности экранного меню
Сброс	Автонастройка	Включение функции автоматической настройки
	Автоцвет	Включение функции автоматической настройки цвета
	Сброс	Возврат к настройкам по умолчанию
	Автовключение	Вкл/Выкл
	Таймер	
Прочее	Выбор входа	VGA/HDMI/ ...
	Без звука	Вкл/Выкл
	Громкость	Регулировка громкости

## УСТРАНЕНИЕ НЕПОЛАДОК

В следующей таблице указаны возможные неполадки монитора и способы их устранения.

Неполадка	Возможное решение
Отсутствие света/индикатор питания не горит	Проверьте, хорошо ли подключены дисплей и розетка к источнику питания, а также находится ли дисплей в режиме выключения
Размытое изображение, слишком большое, слишком маленькое и т. д.	Войдите в меню "настройка изображения" и выберите "автоматическая настройка изображения", чтобы автоматически настроить дисплей
Слишком темное изображение	Войдите в меню "яркость и контрастность", чтобы настроить яркость и контрастность дисплея
Темные/ светлые пятна при включении питания	Это связано с тем, что подсветка горит неравномерно на начальной фазе включения питания, вызванной перепадом температур. Подсветка может нормально гореть через 20 минут, а затем темные/светлые пятна исчезнут
Искажение изображения, мигание, дрожание	Проверьте настройки компьютера, выберите правильное разрешение и повторно отрегулируйте
Шум при выключении питания	Это нормальное явление, вызванное разрядкой дисплея в процессе выключения питания.

## ОЧИСТКА И ТЕХНИЧЕСКОЕ ОБСЛУЖИВАНИЕ

Выключите и отключите монитор от сети перед очисткой.

Протрите корпус влажной мягкой тканью.

Периодически вытирайте пыль с экрана мягкой, чистой и сухой тканью. Не используйте жидкость, так как это может повредить экран.

Не погружайте монитор в воду или любую другую жидкость.

Не используйте абразивные или химические моющие средства.

## ТЕХНИЧЕСКИЕ ХАРАКТЕРИСТИКИ

Размер дисплея (диагональ)	23.8 дюймов
Тип дисплея	IPS
Формат изображения	16:9
Отображаемое разрешение	1920 x 1080 при 75 Гц
Отображаемые цвета	Поддерживается до 16.7 млн цветов
Яркость	250 кд/м <sup>2</sup>
Коэффициент контрастности	1000:1
Питание	- вход: 100-240В 50/60 Гц
	- выход: 12В $\pm$ 3А, 36 Вт
Угол обзора	178° по горизонтали
	178° по вертикали
Время отклика	8 мс
Антибликовое покрытие	Да
Low Blue Light	Да
Технология снижения мерцания Flicker-free	Да
Разъемы	DC/HDMI/VGA/Audio
Размер устройства	Без подставки: 539 x 319 x 43 мм
	С подставкой: 539 x 440 x 168 мм
Вес (нетто)	3.1 кг
Вес (брутто)	4.4 кг

## УСЛОВИЯ УТИЛИЗАЦИИ



Как ответственный продавец мы заботимся об окружающей среде. Поэтому мы призываем Вас соблюдать надлежащий порядок утилизации монитора, упаковочных материалов и, если применимо, комплектующих. Это поможет сохранить природные ресурсы и обеспечить переработку материалов таким образом, чтобы защитить здоровье человека и окружающую среду.

Вы должны соблюдать законы и правила утилизации. Отработанные электрические изделия по истечению их срока службы надлежит утилизировать отдельно от бытовых отходов.

Обратитесь в магазин, где вы приобрели монитор, и в местные органы власти, чтобы выяснить порядок утилизации и переработки. Для утилизации монитора обратитесь в авторизованный сервисный центр.

## УСЛОВИЯ ЭКСПЛУАТАЦИИ

- температура воздуха от 15° до 35° C
- относительная влажность воздуха от 45% до 75%
- атмосферное давление от 86 кПа до 106 кПа (от 650 до 800 мм рт. ст.)

## УСЛОВИЯ ТРАНСПОРТИРОВКИ

Монитор рекомендуется транспортировать в оригинальной упаковке.

## ПРАВИЛА И УСЛОВИЯ МОНТАЖА

Монтаж монитора производится в соответствии с прилагаемым руководством пользователя. Используйте винты, входящие в комплект поставки. В случае использования винтов других размеров возможно повреждение монитора.

## УСЛОВИЯ ХРАНЕНИЯ

Монитор требуется хранить при температуре от 5° до 40° C при относительной влажности не более 85%, а также избегать попадания прямых солнечных лучей.

## УСЛОВИЯ РЕАЛИЗАЦИИ

Устройство предназначено для реализации через розничные торговые сети и не требует специальных условий.

Дата производства указана на упаковке.



# SUNWIND

# Гарантийный талон

Наименование устройства

Модель

Серийный номер

Дата продажи

Фирма-продавец

Адрес фирмы-продавца

Телефон фирмы-продавца

С условиями гарантийного обслуживания ознакомлен и согласен.  
Подтверждаю получение исправного изделия. Претензий к  
внешнему виду не имею.

Печать

Подпись покупателя

## Отрывной талон 1

Модель

Серийный номер

Дата продажи

Продавец:

Информация о покупателе:

## Отрывной талон 2

Модель

Серийный номер

Дата продажи

Продавец:

Информация о покупателе:

## Отрывной талон 3

Модель

Серийный номер

Дата продажи

Продавец:

Информация о покупателе:

## ГАРАНТИЙНЫЕ ОБЯЗАТЕЛЬСТВА

### Уважаемый покупатель!

При оформлении покупки проверьте комплектность, внешний вид и основные режимы работы изделия, правильность и полноту заполнения настоящего гарантийного талона. Компания SUNWIND выражает Вам признательность за Ваш выбор. При возникновении каких-либо проблем при эксплуатации изделия обращайтесь в ближайшие авторизованные сервисные центры (АЦЦ). Адреса и телефоны АЦЦ Вы можете узнать в магазине; у наших дилеров; на сайте компании: <http://sunwind.com.ru/service/> по телефону: 8 800 302 03 94. Только эти сервисные центры имеют право и соответствующую квалификацию обслуживать технику SUNWIND. Убедительно просим Вас во избежание недоразумений внимательно изучить Инструкцию по эксплуатации и проверить правильность заполнения гарантийного талона. Производитель несет гарантийные обязательства при возможности однозначного определения гарантии на изделие, для чего необходимо наличие правильно и четко указанных в гарантийном талоне модели и серийного номера, совпадающих с моделью и серийным номером на самом изделии. Запрещается вносить какие-либо изменения в идентификационные данные в гарантийном талоне и на изделие, а также стирать их или переписывать. Нарушение этих условий может привести к необходимости проведения экспертизы для установления гарантии на изделие. Данным гарантийным талоном компания SUNWIND подтверждает принятие на себя обязательств по удовлетворению требований потребителей, установленных действующим законодательством о защите прав потребителей, в случае обнаружения недостатков изделия. Однако, компания SUNWIND оставляет за собой право отказать в гарантийном сервисном обслуживании изделия в случае несоблюдения изложенных ниже условий. Все условия гарантийных обязательств действуют в рамках законодательства о защите прав потребителей и регулируются законодательством страны, на территории которой они предоставлены.

### Гарантийный срок

Гарантийные обязательства действуют в течение 12(двенадцати) месяцев с даты продажи изделия, при соблюдении настоящих Условий. Срок гарантии на зарядные устройства, входящие в комплект изделия, составляет 1 (один) месяц со даты покупки.

Для получения гарантийного обслуживания необходимо вместе с устройством предъявить следующие документы:

1. Кассовый чек либо иной документ, подтверждающий факт и дату покупки изделия.
2. Полностью и правильно заполненный оригинал гарантийного талона.

Обратите внимание, что гарантийный талон не может служить подтверждением даты продажи. При отсутствии чека или иного документа, подтверждающего факт и дату покупки изделия, гарантийный срок исчисляется с даты изготовления.

### Условия гарантии

1. Гарантия предоставляется только на модели, официально поставляемые компанией SUNWIND и прошедшие сертификацию.
2. Гарантия предоставляется покупателям, приобретающим и использующим свой товар для личных или бытовых нужд.
3. Покупатель обязуется при возникновении неисправности в изделии обратиться в АЦЦ для проведения гарантийного ремонта.
4. Гарантийные обязательства не распространяются на расходные материалы, а также на перечисленные ниже принадлежности изделия, если их замена предусмотрена конструкцией и не связана с разборкой изделия:
  - а) пульты дистанционного управления, не перезаряжаемые элементы питания, наушники, микрофоны, носители информации различных типов (карты памяти, диски с программным обеспечением и драйверами);
  - б) на соединительные кабели, антенны и переходники для них;
  - в) на чехлы, ремни, шнуры для переноски, крепления, подставки, держатели, упаковку, документацию, прилагаемую к изделию.
5. Гарантийные обязательства не распространяются на естественный в процессе эксплуатации износ встроенных аккумуляторных батарей, и связанное с ним уменьшение емкости и/или времени автономной работы.
6. Издание снимается с гарантийного обслуживания, если недостатки вызваны:
  - механическим повреждением, возникшим после передачи товара потребителю;
  - несоблюдением условий эксплуатации, случайными повреждениями или ошибочными действиями пользователей;
  - преднамеренным или случайным использованием режимов, не описанных в инструкции;

- неправильным использованием описанных в инструкции режимов настройки;
  - нарушением правил хранения и (или) транспортировки;
  - попаданием внутрь изделия посторонних предметов, веществ, жидкостей, насекомых, животных и продуктов их жизнедеятельности и т.п.;
  - ремонтом изделия не уполномоченными на это лицами;
  - повреждениями, вызванными бытовыми грызунами;
  - использованием изделий в целях, для которых оно не предназначено;
  - действиями непреодолимой силы (стихий, пожаром, аварией, природной катастрофой, бытовыми факторами, случайными внешними факторами – гроза, бросок напряжения и т.д.), а также внезапными несчастными случаями;
  - неправильным подключением, несоответствием Государственным стандартам параметров питающих, телекоммуникационных, кабельных сетей и других подобных внешних факторов и (или) плохим уходом за изделием;
  - использованием изделия в производственных, коммерческих, а также в иных других целях, не соответствующих его прямому назначению;
  - использованием нестандартных и (или) некачественных расходных материалов, принадлежностей, запасных частей, элементов питания, носителей информации различных типов (включая, но не ограничиваясь аудио- и видеокассетами, дисками с программным обеспечением и драйверами, картами памяти);
  - иными случаями, предусмотренными действующим законодательством.
7. Заключился гарантийный срок с даты изготовления.
  8. невозможно дополнительно определить серийный номер изделия.
  7. Издание может быть снято с гарантийного обслуживания, если будет установлено, что нарушены пломбы, имеются следы разборки и других, не предусмотренных инструкцией по эксплуатации вмешательств.
  8. Не подлежат гарантийному ремонту изделия с дефектами, возникшими вследствие выхода из строя деталей, обладающих ограниченным сроком службы или ограниченным гарантийным сроком.
  9. Компания SUNWIND снимает с себя ответственность за возможный вред, прямо или косвенно нанесенный изделиями SUNWIND людям, домашним животным, имуществу в случае, если это произошло в результате несоблюдения правил эксплуатации и установки изделия.

### ПРИЛОЖЕНИЕ. ПОЛИТИКА ОТНОСИТЕЛЬНО ДЕФЕКТОВ ПИКСЕЛЕЙ

Поскольку производство панелей, матриц и других устройств отображения требует сложного технологического процесса, возможно появление незначительного числа дефектов – наличие поврежденных полупроводниковых элементов, которые для потребителя выглядят как постоянно горящие, негорящие или частично горящие пиксели. Это неизбежный дефект сложного производства, который регламентируется специальным подразделом международного стандарта ISO 13406 «Ergonomic requirements for work with visual displays based on flat panels – Part 2: Ergonomic requirements for flat panels displays».

Стандарт описывает 4 типа дефектных пикселей:

Тип 1: постоянно горящие пиксели.

Тип 2: постоянно негорящие пиксели.

Тип 3: пиксели с другими дефектами, включая дефекты субпикселей и ячеек RGB, составляющих пиксель.

Пиксель светится различным цветом (голубой, красный, зеленый).

Тип 4(группа дефектных пикселей): несколько дефектных пикселей в квадрате 5 x 5 пикселей.

Все устройства отображения (панели), делятся на классы. Панели, применяемые в устройствах DIGMA, имеют второй класс.

Для расчета допустимого количества дефектных пикселей применяется специальная формула, определенная стандартом. Результаты расчетов допустимого количества пикселей для второго класса устройств, сведены в таблицу.

Разрешение	Количество пикселей	Постоянно горящие пиксели	Постоянно негорящие пиксели	Содержащие дефектные субпиксели
1024x768	786432	2	2	4
1280x1024	1310720	3	3	7
1400x1050	1680000	3	3	8
1600x1200	1920000	4	4	10

**Уважаемые покупатели! Перед обращением в сервисный центр внимательно изучите раздел «Возможные неисправности» в Руководстве по эксплуатации.**

## Отрывной талон 3

Дата поступления

Дата выполнения

Характер ремонта

Сервисный центр:

Прибор принят, претензий не имею

Подпись

## Отрывной талон 2

Дата поступления

Дата выполнения

Характер ремонта

Сервисный центр:

Прибор принят, претензий не имею

Подпись

## Отрывной талон 1

Дата поступления

Дата выполнения

Характер ремонта

Сервисный центр:

Прибор принят, претензий не имею

Подпись



## КОНТАКТНАЯ ИНФОРМАЦИЯ

Изготовитель:

Nippon Klick Systems Limited

Address: Quijano Chambers, P.O.Box 3159, Road Town, Tortola, British Virgin Islands

Made in China

Ниппон Клик Системс Лимитед

Адрес: Куиджано Чэмберс, а/я 3159, Роуд Таун, Тортола, Британские Виргинские Острова

Сделано в Китае

Импортер и организация уполномоченная на принятие претензий от потребителей:

ООО «Мерлион», Московская обл., г. Красногорск, б-р Строителей, д.4

Для получения более подробной информации об устройстве посетите сайт [www.sunwind.com.ru](http://www.sunwind.com.ru)

Изготовитель оставляет за собой право изменения комплектации, технических характеристик и внешнего вида товара.

Срок службы: 3 года с даты продажи, но не более 40 мес. с даты изготовления.

Срок гарантии: 1 год\*

\*в соответствии с гарантийными условиями