

SUNWIND

ФЕН
SUHD 550



РУКОВОДСТВО ПО ЭКСПЛУАТАЦИИ

СОДЕРЖАНИЕ

1. МЕРЫ БЕЗОПАСНОСТИ	3
2. НАЗНАЧЕНИЕ	4
3. ТЕХНИЧЕСКИЕ ХАРАКТЕРИСТИКИ	4
4. КОМПЛЕКТАЦИЯ	4
5. СХЕМА УСТРОЙСТА	5
6. ЭКСПЛУАТАЦИЯ УСТРОЙСТВА	6
• НАСАДКА-КОНЦЕНТРАТОР	7
• ФУНКЦИЯ ИОНИЗАЦИИ	7
• ХОЛОДНЫЙ ВОЗДУХ	7
• СКЛАДНАЯ РУЧКА	7
• ОЧИСТКА И УХОД	7
7. УСТРАНЕНИЕ НЕИСПРАВНОСТЕЙ	7
8. ТРАНСПОРТИРОВКА И ХРАНЕНИЕ	8
9. УТИЛИЗАЦИЯ	9

Благодарим Вас за выбор продукции SUNWIND!

Перед использованием прибора внимательно ознакомьтесь с данным руководством. Оно содержит важную информацию по безопасной эксплуатации фена, а также по уходу за ним.

МЕРЫ БЕЗОПАСНОСТИ

- Внимательно прочитайте Руководство по эксплуатации и сохраните его в качестве справочного материала.
- Перед первоначальным включением проверьте, соответствуют ли технические характеристики, указанные на изделии, параметрам электросети.
- Данный прибор предназначен только для использования в бытовых целях.
- Прибор не предназначен для промышленного применения.
- Не использовать вне помещений.
- Всегда отключайте устройство от электросети перед очисткой или если Вы его не используете.
- Во избежание поражения электрическим током, не погружайте прибор или шнур питания в воду или другие жидкости. Если это произошло, НЕ БЕРИТЕСЬ за изделие, немедленно отключите его от электросети и обратитесь в Сервисный центр для проверки.
- Прибор не предназначен для использования лицами (включая детей) с пониженными физическими, сенсорными или умственными способностями, или при отсутствии у них жизненного опыта или знаний, если они не находятся под присмотром или не проинструктированы об использовании прибора лицом, ответственным за их безопасность.
- Дети должны находиться под присмотром для недопущения игр с прибором.
- При повреждении шнура питания его замену, во избежание опасности, должны производить изготовитель, сервисная служба или подобный квалифицированный персонал.
- При использовании прибора в ванной комнате следует отключать его от сети после использования, так как близость воды представляет опасность, даже когда прибор выключен.
- Не оставляйте включенный прибор без присмотра.
- Не используйте принадлежности, не входящие в комплект данного прибора.
- Не пытайтесь самостоятельно ремонтировать прибор. При обнаружении неполадок обращайтесь в ближайший Сервисный центр.
- Во избежание получения ожогов не прикасайтесь к нагревательным элементам.
- Следите, чтобы шнур питания не касался острых кромок и горячих поверхностей.
- Если изделие некоторое время находилось при температуре ниже 0°C, перед включением его следует выдержать в комнатных условиях не менее 2 часов.
- Производитель оставляет за собой право без дополнительного уведомления вносить незначительные изменения в конструкцию изделия, кардинально не влияющие на его безопасность, работоспособность и функциональность.
- Дата производства указана на изделии и/или на упаковке.

ВНИМАНИЕ!

Будьте осторожны, во время работы прибор сильно нагревается.

ВНИМАНИЕ!

Не использовать прибор вблизи воды в ваннных комнатах, душевых, бассейнах и т.д.

НАЗНАЧЕНИЕ

Прибор предназначен для сушки и укладки волос.

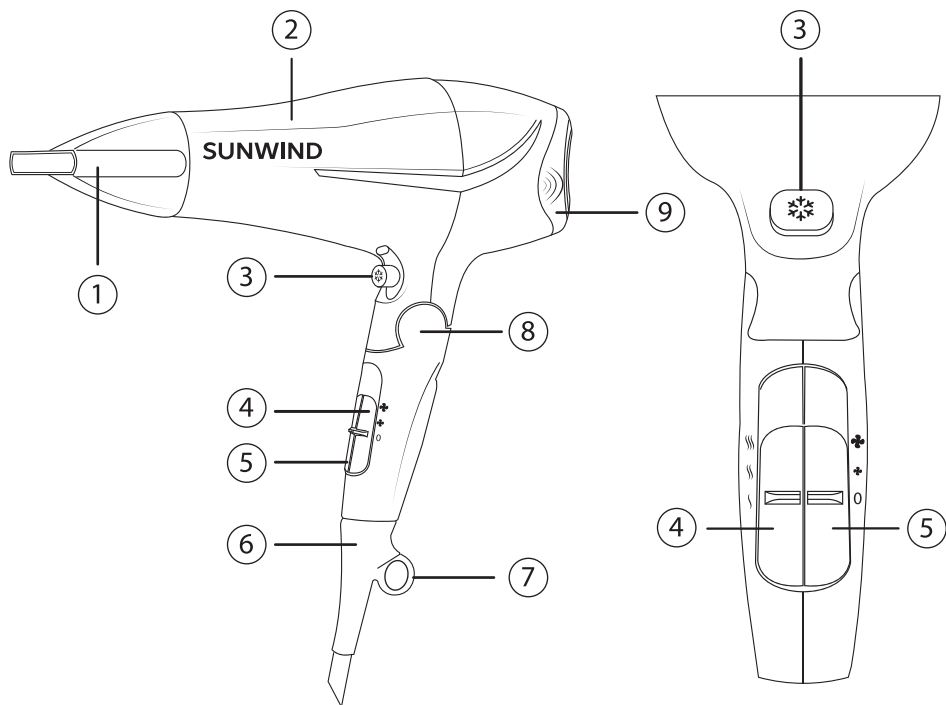
ТЕХНИЧЕСКИЕ ХАРАКТЕРИСТИКИ:

- Мощность: 2200 Вт
- Напряжение: 220-240 В, ~50/60 Гц
- Длина шнура: 1,8 м
- Цвет: Черный
- Вес: 700 гр
- Размер: 256 x 86 x 274 мм

КОМПЛЕКТАЦИЯ:

- Фен
- Насадка-концентратор
- Руководство по эксплуатации
- Гарантийный талон

СХЕМА УСТРОЙСТВА

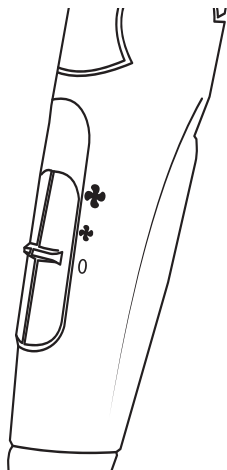


1. Насадка-концентратор
2. Корпус
3. Кнопка режима "ХОЛОДНЫЙ ВОЗДУХ"
4. Переключатель температуры потока воздуха
5. Переключатель скорости потока воздуха
6. Предохранитель шнура от перекручивания
7. Петелька для подвешивания
8. Складная ручка
9. Съемная решетка воздуховодных отверстий

ЭКСПЛУАТАЦИЯ УСТРОЙСТВА

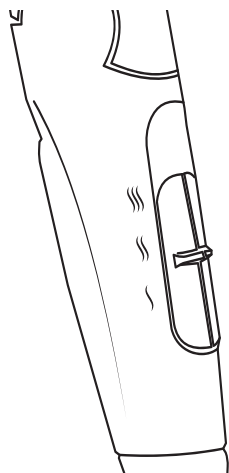
- Полностью размотайте шнур питания.
- Наденьте насадку - концентратор.
- Подключите фен к электросети.
- Переключателями скорости/температуры потока воздуха установите желаемый режим.

СКОРОСТЬ ПОТОКА ВОЗДУХА



- 0 – выкл.;
- ☙ – поток воздуха средней силы для мягкой сушки или укладки волос;
- ☙☙ – мощный поток воздуха для быстрой сушки.

ТЕМПЕРАТУРНЫЕ РЕЖИМЫ



- ∪ – прохладный поток воздуха;
- ∪∪ – средняя температура – для мягкой сушки или укладки волос;
- ∪∪∪ – высокая температура – для быстрой сушки.

ВНИМАНИЕ!

При увеличении температуры автоматически увеличивается скорость потока воздуха.

НАСАДКА-КОНЦЕНТРАТОР

Эта насадка позволяет сужать и направлять поток воздуха для сушки отдельных участков.

ФУНКЦИЯ «ИОНИЗАЦИЯ»

Ионы, автоматически генерируемые феном, нейтрализуют статическое электричество, которое иногда образуется в массе волос в процессе сушки.

ХОЛОДНЫЙ ВОЗДУХ

Фен оснащен дополнительной функцией "Холодный воздух". В этом режиме можно быстро охлаждать волосы, закрепляя укладку: нажмите и удерживайте кнопку на внутренней части ручки. Чтобы вернуться в нормальный режим, просто отпустите ее.

СКЛАДНАЯ РУЧКА

Для большего удобства транспортировки и хранения фен оснащен складной ручкой.

ОЧИСТКА И УХОД

- Перед очисткой отключите прибор от электросети и дайте ему полностью остыть.
- Протрите прибор мягкой, слегка влажной тканью. Не используйте абразивные чистящие средства.

УСТРАНЕНИЕ НЕИСПРАВНОСТЕЙ

Запрещен самостоятельный ремонт прибора и внесение изменений в его конструкцию!

НЕИСПРАВНОСТЬ	ВОЗМОЖНЫЕ ПРИЧИНЫ	УСТРАНЕНИЕ НЕИСПРАВНОСТЕЙ
При включении в электросеть прибор не работает	Неисправна розетка	Проверьте напряжение в розетке, включив в нее другой прибор
При включении в электросеть прибор не работает	Поврежден шнур электропитания	Устраняется только специалистами ремонтных мастерских
При работе прибор отключился	Возможный перегрев прибора	Выключите прибор из розетки и дайте ему полностью остыть

ТРАНСПОРТИРОВКА И ХРАНЕНИЕ

- Перед хранением убедитесь, что прибор отключен от электросети и полностью остыл.
- Выполните требования раздела ОЧИСТКА И УХОД.
- Чтобы не повредить шнур, не наматывайте его на корпус.
- Хранение изделий осуществляется в чистом закрытом сухом помещении при температуре окружающей среды в диапазоне от 5 до 40 °С и относительной влажности не выше 70%.
- Транспортировка устройств проводится всеми видами транспорта в соответствии с правилами перевозки грузов.
- При транспортировке в заводской упаковке необходимо обеспечить защиту от повреждений, исключив возможность воздействия атмосферных осадков и агрессивной среды.
- При транспортировке без заводской упаковки рекомендуется использовать воздушно-пузырьковую пленку и тару из гофрированного картона.
- Рекомендуется качественно обернуть каждый элемент устройства в пленку и расположить в таре вертикально.
- Свободное расстояние между элементами изделия необходимо проложить воздушно-пузырьковой пленкой или сложенным картоном с целью исключения их свободного перемещения по таре в процессе транспортировки.

УТИЛИЗАЦИЯ



Данный символ на изделии, упаковке и/или сопроводительной документации означает, что использованные электрические и электронные изделия и батарейки не должны выбрасываться вместе с обычными бытовыми отходами. Их следует сдавать в специализированные пункты приема.

Для получения дополнительной информации о существующих системах сбора отходов обратитесь к местным органам власти.

Правильная утилизация поможет сберечь ценные ресурсы и предотвратить возможное негативное влияние на здоровье людей и состояние окружающей среды, которое может возникнуть в результате неправильного обращения с отходами.

ПРАВИЛА И УСЛОВИЯ МОНТАЖА:

Данное устройство не требует какого-либо монтажа или постоянной фиксации.

УСЛОВИЯ ОГРАНИЧЕНИЯ ПОЛЬЗОВАНИЯ:

Данное устройство предназначено для работы в жилых, коммерческих и производственных зонах в соответствии с назначением и мерами безопасности, описанными в данном руководстве по эксплуатации.

Наименование устройства

Модель

Серийный номер

Дата продажи

Фирма-продавец

Адрес фирмы-продавца

Телефон фирмы-продавца

Печать

С условиями гарантийного обслуживания ознакомлен и согласен.
Подтверждаю получение исправного изделия. Претензий к
внешнему виду не имею.

Подпись покупателя



Отрывной талон 1

Модель

Серийный номер

Дата продажи

Продавец:

Информация о покупателе:

Отрывной талон 2

Модель

Серийный номер

Дата продажи

Продавец:

Информация о покупателе:

Отрывной талон 3

Модель

Серийный номер

Дата продажи

Продавец:

Информация о покупателе:

ГАРАНТИЙНЫЕ ОБЯЗАТЕЛЬСТВА

Уважаемый покупатель!

При оформлении покупки требуется проверка комплектности, внешнего вида и основных режимов работы изделия, правильность и полноту заполнения настоящего гарантийного талона. Компания SUNWIND выражает Вам признательность за Ваш выбор. При возникновении каких-либо проблем при эксплуатации изделия обращайтесь в ближайший авторизованный сервисный центр (АСЦ). Адрес и телефоны АСЦ Вы можете узнать в магазине; у наших дилеров, на сайте компании: <http://sunwind.com.ru/service/> по телефону: 8 800 302 03 94. Только эти сервисные центры имеют право и соответствующую квалификацию обслуживать технику SUNWIND. Убедительно просим Вас во избежание недоразумений внимательно изучить Инструкцию по эксплуатации и проверить правильность заполнения гарантийного талона. Гарантийные обязательства обретают силу при возможности однозначного определения гарантийности изделия, для чего необходимо: наличие правильно и четко указанных в гарантийном талоне модели, серийного номера, даты выпуска, гарантийного срока, а также совпадение серийного номера и модели на изделии с указанными в гарантийном талоне. Запрещается вносить какие-либо изменения в идентификационные данные в гарантийном талоне и на изделии, а также стирать их или переписывать. Нарушение этих условий может привести к необходимости проведения экспертизы для установления гарантийности изделия. Данным гарантийным талоном компания SUNWIND подтверждает принятие на себя обязательств по удовлетворению требований потребителей, установленных действующим законодательством о защите прав потребителей, в случае обнаружения недостатков изделия. Однако, компания SUNWIND оставляет за собой право отказать в гарантийном сервисном обслуживании изделия в случае несоблюдения изложенных ниже условий. Все условия гарантийных обязательств действуют в рамках законодательства о защите прав потребителей и регулируются законодательством страны, на территории которой они предоставлены.

Гарантийный срок

Гарантийные обязательства действуют в течение 12 (двенадцати) месяцев с даты продажи изделия, при соблюдении настоящих Условий.

Для получения гарантийного обслуживания необходимо вместе с устройством предъявить следующие документы:

1. Касовый чек либо иной документ, подтверждающий факт и дату покупки изделия.

2. Полностью и правильно заполненный оригинал гарантийного талона.

Обратите внимание, что гарантийный талон не может служить подтверждением даты продажи. При отсутствии чека или иного документа, подтверждающего факт и дату покупки изделия, гарантийный срок исчисляется с даты изготовления.

Условия гарантии

1. Гарантия предоставляется только на модели, официально поставляемые компанией SUNWIND и прошедшие сертификацию.

2. Гарантия предоставляется покупателям, приобретающим и использующим свой товар для личных или бытовых нужд.

3. Покупатель обязуется при возникновении неисправности в изделии обратиться в АСЦ для проведения гарантийного ремонта.

4. Гарантийные обязательства не распространяются на расходные материалы, а также на перечисленные ниже принадлежности изделия, если их замена предусмотрена конструкцией и не связана с разборкой изделия.

Для всех видов изделия:

а) на аккумуляторы батареи, элементы питания (батарейки), зарядные устройства, лампы, расходные материалы, кабели, документацию, упаковку, программное обеспечение, крепления, профилактическое обслуживание, установку, настройку, оборудование, которое прямо или косвенно связано с работой изделия;

б) на соединительные кабели, антенны и переходники для них, наушники, микрофоны, носители информации различных типов (аудио и видеокассеты, диски с программным обеспечением и драйверами, карты памяти);

в) на чехлы, ремни, шнуры для переноски, монтажные приспособления, инструмент, документацию, прилагаемую к изделию. Дополнительно:

а) для холодильников-на полглотители запахов, очистители воздуха (биозодораторы), фильтры, полки;

б) для микроволновых печей – на тарелки, вертелы, решетки;

в) для пылесосов – на шланги, трубки, щетки, пылесборники, фильтры;

г) для стиральных машин – на фильтры, шланги для подвода/слива воды.

5. На пути дистанционного управления, как комплектующие к основному изделию, действует ограниченная гарантия 3 (три) месяца с даты продажи основного изделия. Замена или ремонт по истечении указанного срока производится на платной основе.

6. Изделие снимается с гарантийного обслуживания, если недостатки вызваны:

- механическим повреждением, возникшим после передачи товара потребителю;
- несоблюдением условий эксплуатации, случайными повреждениями или ошибочными действиями пользователем;
- преднамеренным или случайным использованием режимов, не описанных в инструкции;
- неправильным использованием описанных в инструкции режимов настройки;
- нарушении правил хранения и (или) транспортировки;
- попаданием внутрь изделия посторонних предметов, веществ, жидкостей, насекомых, животных и продуктов их жизнедеятельности и т.п.;
- ремонтом изделия не уполномоченными на это лицами;
- повреждениями, вызванными бытовыми грызунами;
- использованием изделия в целях, для которых оно не предназначено;
- действиями непреодолимой силы (стихий, пожаром, аварией, природной катастрофой, бытовыми факторами, случайными внешними факторами – гроза, бросок напряжения и т.д.), а также внезапными несчастными случаями;
- неправильным подключением, несоответствием Государственным стандартам параметров питающих, телекоммуникационных, кабельных сетей и других подобных внешних факторов и (или) плохим уходом за изделием;
- использованием изделия в производственных, коммерческих, а также в иных других целях, не соответствующих его прямому назначению;
- использованием нестандартных и (или) некачественных расходных материалов, принадлежностей, запасных частей, элементов питания, носителей информации различных типов (включая, но не ограничиваясь аудио- и видеокассетами, дисками с программным обеспечением и драйверами, картами памяти);
- иными случаями, предусмотренными действующим законодательством.
- закончился гарантийный срок с даты изготовления.
- невозможно дополнительно определить серийный номер изделия.
- наличие следов неавторизованного ремонта.

7. Изделие может быть снято с гарантийного обслуживания, если будет установлено, что нарушены пломбы, имеются следы разборки и других, не предусмотренных инструкцией по эксплуатации вмешательств.

8. Не подлежат гарантийному ремонту изделия с дефектами, возникшими вследствие выхода из строя деталей, обладающих ограниченным сроком службы или ограниченным гарантийным сроком.

9. Установа техники, при необходимости, может быть осуществлена специалистами большинства авторизованных сервисных центров и магазинов-продавцов как дополнительная платная услуга. При этом лицо, установившее технику, несет ответственность за правильность установки. Просим Вас обратить внимание на значимость правильной установки техники как для надежной работы изделия, так и для дальнейшего полного гарантийного обслуживания. Требуется от установившего Вашу технику специалиста квитанция со всеми необходимыми сведениями об установке Вашего изделия.

10. Компания SUNWIND снимает с себя ответственность за возможный вред, прямо или косвенно нанесенный изделиями SUNWIND людям, домашним животным, имуществу в случае, если это произошло в результате несоблюдения правил эксплуатации и установки изделия.

Уважаемые покупатели! Перед обращением в сервисный центр внимательно изучите раздел «Возможные неисправности» в Руководстве по эксплуатации.

Отрывной талон 3

Дата поступления

Дата выполнения

Характер ремонта

Сервисный центр:

Прибор принял, претензий не имею

Подпись

Отрывной талон 2

Дата поступления

Дата выполнения

Характер ремонта

Сервисный центр:

Прибор принял, претензий не имею

Подпись

Отрывной талон 1

Дата поступления

Дата выполнения

Характер ремонта

Сервисный центр:

Прибор принял, претензий не имею

Подпись

SUNWIND

КОНТАКТНАЯ ИНФОРМАЦИЯ

ИЗГОТОВИТЕЛЬ:

Nippon Klick Systems Limited

Address: Quijano Chambers, P.O.Box 3159, Road Town,
Tortola, British Virgin Islands
Made in China

Ниппон Клик Системс Лимитед

Адрес: Куиджано Чэмберс, а/я 3159, Роуд Таун,
Тортола, Британские Виргинские Острова
Сделано в Китае

Импортер и организация уполномоченная на принятие претензий от потребителей:

ООО «Мерлион»

Московская обл., г. Красногорск, б-р Строителей, д.4

В целях постоянного улучшения качества и совершенствования товара, производитель имеет право вносить изменения в конструкцию изделия, не ухудшающих эксплуатационные характеристики, без предварительного уведомления.

Для получения более подробной информации об устройстве посетите сайт:

www.sunwind.com.ru

Дата производства указана на упаковке.

Расчётный срок службы устройства составляет 3 года при условии использования устройства в строгом соответствии с настоящим руководством по эксплуатации.

Срок гарантии: 12 месяцев.

Срок годности: 5 лет

