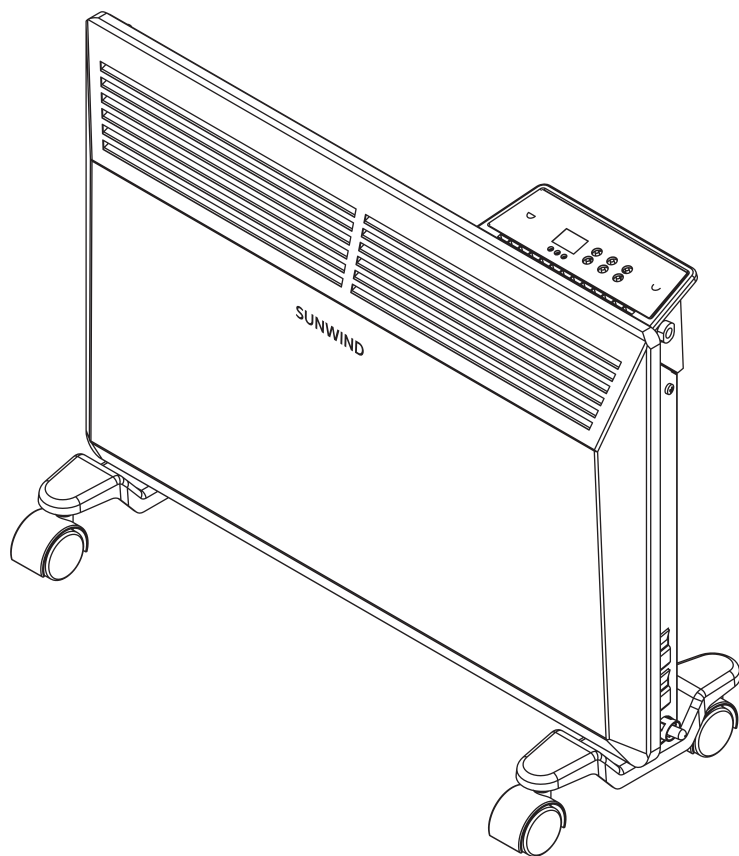


# SUNWIND

## КОНВЕКТОР ЭЛЕКТРИЧЕСКИЙ

### СЕРИЯ 70

### SCH7010/SCH7015/SCH7020



## РУКОВОДСТВО ПОЛЬЗОВАТЕЛЯ

# СОДЕРЖАНИЕ

Меры безопасности .....	3
Назначение.....	4
Схема прибора.....	5
Блок управления.....	5
Технические характеристики.....	6
Комплектация .....	6
Монтаж.....	7
Эксплуатация.....	9
Техническое обслуживание.....	11
Транспортировка и хранение .....	11
Утилизация .....	12
Реализация прибора.....	12
Возможные неисправности и способы их устранения .....	12
Схема электрическая .....	13
Гарантийный талон.....	14

**Благодарим вас за приобретение обогревательного прибора торговой марки SUNWIND.**

Желаем теплой атмосферы вашему дому!

Перед началом использования данного прибора внимательно ознакомьтесь с настоящим руководством пользователя. Сохраняйте настоящее руководство, гарантийный талон, чек, упаковочную коробку и, по возможности, другие элементы упаковки. Производитель не несет ответственности за выход из строя прибора или за ущерб, возникший в результате неправильного или не предусмотренного настоящим руководством его использования.

## **МЕРЫ БЕЗОПАСНОСТИ**

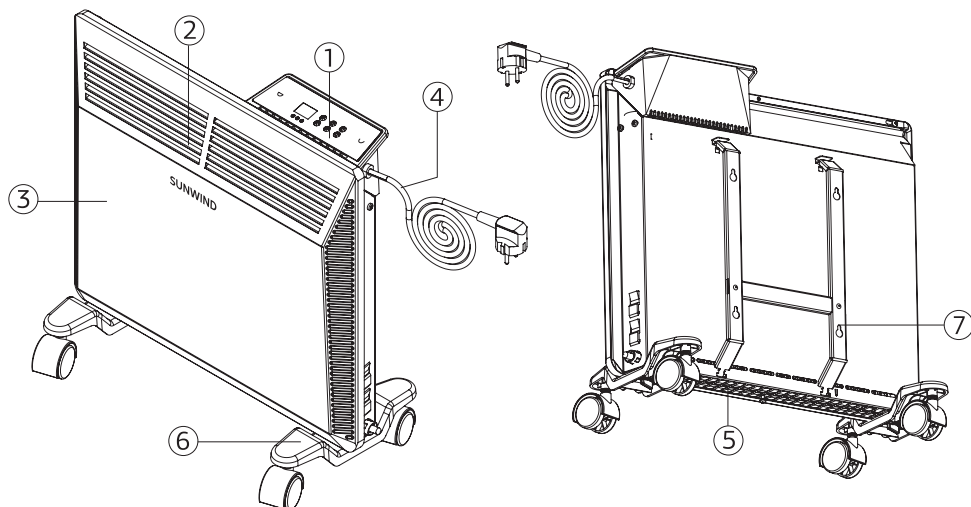
- Перед началом работы осмотрите прибор и убедитесь в отсутствии механических повреждений на устройстве и шнуре питания.
- Не подключайте прибор к источнику питания до полной сборки и регулировки.
- Перед эксплуатацией прибора убедитесь, что электрическая сеть соответствует необходимым параметрам по силе тока и имеет канал заземления.
- Не располагайте прибор в непосредственной близости к поверхностям, которые перекрывают решетки или затрудняют поступление воздуха. Минимальное расстояние от прибора до других предметов составляет 10 см.
- Запрещается прокладывать провод под ковровым покрытием, не кладите сверху коврики, ковровые дорожки и т. д. Не рекомендуется использовать удлинитель.
- Перед эксплуатацией прибора необходимо удалить цветные наклейки с лицевой панели.
- Не располагайте прибор вблизи других отопительных приборов или в непосредственной близости от сетевой розетки.
- Не используйте прибор в непосредственной близости от ванны, душа, плавательного бассейна или емкостей с жидкостью. Если в прибор попадет вода, обесточьте его, вынув вилку из розетки. Дайте просохнуть не менее одного часа. В случае падения прибора в воду немедленно обесточьте его, вынув вилку из розетки.
- Не используйте прибор в местах, где используется или хранится топливо, краска или другие легковоспламеняющиеся и горючие вещества.
- Не используйте прибор со скрученным шнуром питания, чтобы он не перегрелся. Не скручивайте, не перегибайте и не сворачивайте провод вокруг прибора, это может привести к истиранию и износу изоляции провода.
- Следите за тем, чтобы шнур питания не соприкасался с острыми предметами, углами и кромками мебели, а также с металлическими поверхностями прибора.

- Запрещается эксплуатация прибора на коврах с длинным ворсом.
- Не используйте прибор вне помещения.
- Допускается эксплуатация напольного конвектора только в вертикальном положении.
- Не перекрывайте и не ограничивайте поток воздуха через входные и выходные решетки во избежание перегрева и возгорания.
- Следите за тем, чтобы во входные или выходные отверстия не попали посторонние предметы, это может привести к поражению электрическим током, пожару или повреждению прибора.
- Не используйте прибор для сушки одежды.
- Во избежание ожогов во время работы прибора не прикасайтесь к нагревающимся панелям. При монтаже исключите возможность случайного прикосновения к воздуховыпускным решеткам.
- Не перемещайте работающий прибор.
- Не прикасайтесь к прибору мокрыми руками.
- Вынимая штепсельную вилку из розетки, держите за вилку, не тяните за кабель.
- Если прибор не используется, отключите его от сети.
- Перед тем, как убрать прибор на хранение, убедитесь, что он полностью остыл.
- Обогреватель не предназначен для использования лицами с ограниченными физическими, чувственными или умственными возможностями, или при отсутствии у них жизненного опыта или знаний, если они не находятся под контролем или не проинструктированы об использовании обогревателя лицом, ответственным за их безопасность.
- Не разрешайте детям играть с прибором или элементами упаковки.
- Дети до трех лет не должны находиться рядом с прибором без присмотра.
- Из соображений безопасности для детей не оставляйте лежать упаковку (полиэтиленовую пленку, картон) без присмотра.
- Не эксплуатируйте прибор с поврежденным шнуром, вилкой или любым другим повреждением. При повреждении шнура питания его замену должен производить изготовитель, сервисная служба или квалифицированный специалист.

## НАЗНАЧЕНИЕ

Конвектор электрический предназначен для обогрева производственных, жилых, офисных, бытовых и общественных помещений. Прибор предназначен для эксплуатации в закрытых помещениях при относительной влажности воздуха не более 93 % и при температуре до + 25 °С.

## СХЕМА ПРИБОРА

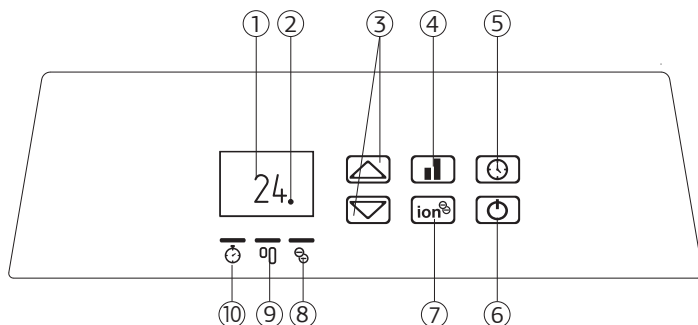


1. Блок управления;
2. Воздуховыпускная решетка;
3. Корпус;
4. Электрический шнур с вилкой;

5. Воздухозаборная решетка;
6. Ножки с роликами;
7. Кронштейн для настенного монтажа.

**Примечание:** внешний вид прибора может отличаться от приведенного в данном руководстве пользователя.

## БЛОК УПРАВЛЕНИЯ



1. Дисплей
2. Индикатор сети
3. Кнопки управления
4. Выбор мощности: половинная или полная мощность
5. Таймер
6. Кнопка включения/отключения

7. Кнопка ионизации
8. Индикатор работы ионизации
9. Индикатор работы «полная мощность» (индикатор загорается только при работе на полную мощность)
10. Индикатор включения таймера

## ТЕХНИЧЕСКИЕ ХАРАКТЕРИСТИКИ

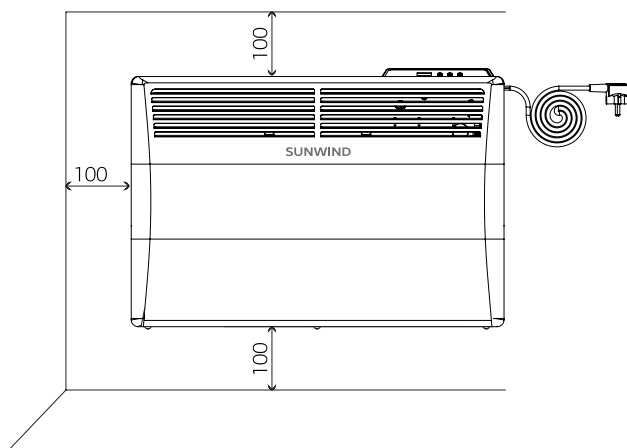
Модель	SCH7010	SCH7015	SCH7020
Серия	70		
Потребляемая мощность, кВт	0,5/1,0	0,75/1,5	1,0/2,0
Номинальное напряжение питания, В, Гц	230, ~50		
Номинальный ток, А, МАХ	4,4	6,5	8,7
Нагревательный элемент	Х-образный монолитный ТЭН		
Тип управления	электронное		
Влагозащищенное исполнение	IP24		
Класс электрозащиты	I класс		
Кол-во режимов работы	2		
Площадь обогрева, м <sup>2</sup>	до 15	до 20	до 25
Размеры прибора (Ш x В x Г), мм	460x400x113	595x400x113	830x400x113
Размеры прибора (Ш x В x Г), мм	480x450x125	615x450x125	850x450x125
Масса нетто, кг	3,3	4	5,3
Масса брутто, кг	4	4,8	6,2
Установка	настенная/напольная		
Опора	с роликами		
Наличие кронштейнов для крепления к стене	да		
Ионизатор	да		
Датчик опрокидывания	да		
Шнур питания, м	1,2 м		
Срок службы	5 лет		
Срок гарантии	1 год		

## КОМПЛЕКТАЦИЯ

- Конвектор электрический
- Комплект ножек с роликами
- Кронштейн настенного монтажа
- Набор крепежных элементов
- Руководство пользователя с гарантийным талоном

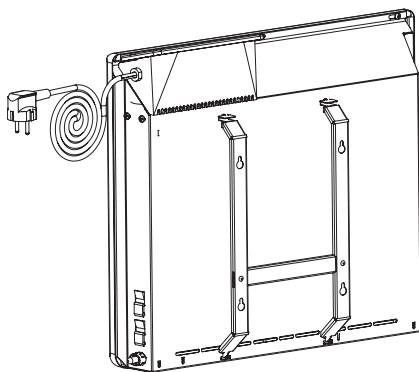
## МОНТАЖ

- Извлеките прибор из упаковки, освободив его от транспортировочных элементов, и убедитесь в том, что комплектация соответствует заявленной производителем, а все элементы и сам прибор не повреждены.
- Убедитесь, что напряжение сети соответствует напряжению, указанному в технических характеристиках прибора. Во избежание перегрузки электросети не рекомендуется подключать прибор к розетке, к которой подключены другие электроприборы большой мощности.
- Полностью размотайте шнур питания; протрите корпус влажной тканью и подождите, пока прибор не высохнет.
- Установите прибор, следуя инструкции по установке.
- При монтаже учитывайте минимальные расстояния до других предметов (мм)



### Монтаж к стене

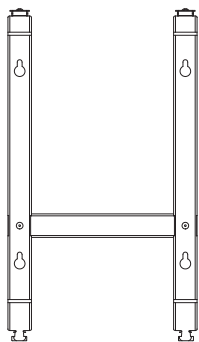
Закрепите кронштейны на стене с помощью саморезов\*. Крепежные отверстия находятся в нижней части кронштейнов.



\* Саморезы приобретаются дополнительно в зависимости от типа стен.

Отсоедините настенный кронштейн от прибора следующим образом:

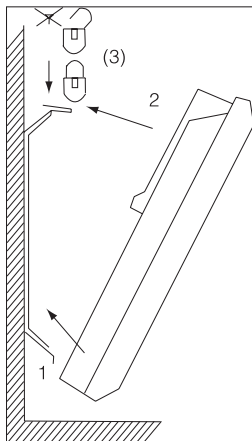
- нажмите на защелки и потяните кронштейн на себя;
- отметьте на стене отверстия и просверлите их;
- поместите кронштейн на стену и закрепите его.



С помощью кронштейнов установите прибор на стене у пола. Расстояние от прибора до пола должно быть не менее 10 см.

Закрепите прибор на кронштейне следующим образом:

- наденьте на кронштейн нижнюю часть прибора при помощи специальных отверстий, расположенных в его нижней части;
- наденьте верхнюю часть прибора на кронштейн, зафиксировав его с помощью защелок на кронштейне.



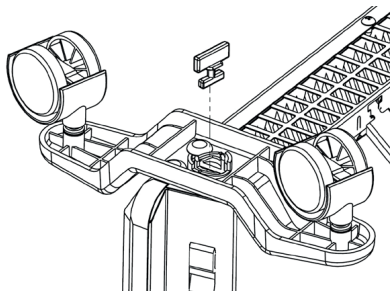
### Напольная установка

Используя опоры и ролики, которые идут в комплекте, а также изучив схему крепления ниже, установите прибор на полу.

- Переверните прибор нижней частью кверху.



- Возьмите одну из опорных ножек и приложите планку опорной ножки к месту крепления на приборе так, чтобы выпуклая часть планки плотно прилегала к корпусу прибора; винтовое отверстие должно совпасть.



- Закрепите опорную ножку с помощью специального пластикового полуоборотного крепления, которое входит в комплект.
- Повторите действие со второй опорной ножкой.

### **ВНИМАНИЕ!**

К монтажу и подключению прибора допускается только специально подготовленный персонал, имеющий допуск на проведение работ с высоковольтным оборудованием и ознакомленный с настоящим руководством.

## **ЭКСПЛУАТАЦИЯ**

### **ВНИМАНИЕ!**

При первом включении прибора возможно появление характерного запаха дыма из-за сгорания масла с поверхностей нагревательного элемента. Рекомендуется перед установкой включать прибор на 10-20 минут в хорошо проветриваемом помещении.

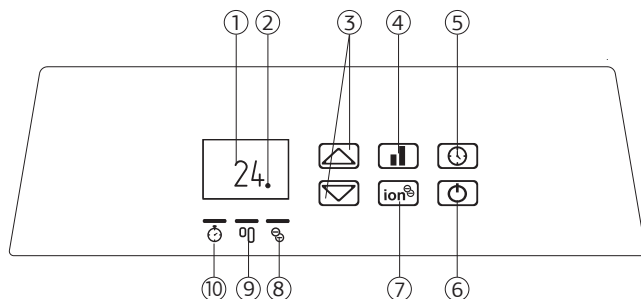
**Следите, чтобы дети не засовывали в решетку конвектора пальцы или посторонние предметы!**

Включите прибор, вставив вилку в розетку, на дисплее загорится индикатор сети (2). Нажмите кнопку питания (6) для включения прибора, на дисплее загорятся цифры. Установите желаемый режим работы.

### **Установка режима «комфортный»**

Это режим работы с установленной пользователем температурой. Данный режим включается автоматически, если не задан другой. Нажимайте кнопки (3), чтобы увеличить температуру на 1°C или уменьшить на 1°C. Максимальная температура, которую можно установить, 35°C, минимальная 5°C. При удержании одной из кнопок температура будет увеличиваться или уменьшаться на 1°C за 0,5 сек. Последняя заданная температурная установка принимается за активную.

Через 5 сек. система возобновит работу, индикатор температуры на дисплее будет отображать комнатную температуру.



### Установка таймера

Нажмите кнопку (5), чтобы установить таймер.

Установленное время отображается на дисплее, мигает индикатор таймера (таймер устанавливается по часам).

Нажмите кнопки (3) чтобы увеличить или уменьшить время на один час, таймер может быть установлен на период 0-24 часов. При удержании одной из кнопок (3) время работы будет увеличиваться или уменьшаться на 1 час за 0,5 сек. При включенном индикаторе система начинает отсчитывать время в соответствии с предыдущей установкой, если новое значение не будет установлено в течение 5 секунд. Каждый раз при нажатии кнопок (3) система начинает новый отсчет времени или возвращается к исходным параметрам по окончании работы таймера, затем выключается и прекращает работу.

Для отмены работы таймера необходимо повторно нажать кнопку (5).

### Выключение прибора

Чтобы выключить прибор, нажмите кнопку питания (6) в любом режиме работы.

### Функция Auto Restart и RESUME

Данная функция позволяет при незапланированном отключении электроэнергии автоматически включить прибор, с сохранением действующих на момент отключения настроек, после возобновления его подачи.

Дополнительная функция Resume запоминает заданную температуру. Нажмите кнопку питания для включения прибора после его отключения или выключения таймера - температурной установкой будет последняя заданная температура.

### Родительский контроль (блокировка кнопок)

Во время работы прибора нажмите одновременно две кнопки (3) и удерживайте более 3-х секунд для блокировки системы. При включенной блокировке на дисплее отображаются закрытые скобки.

Способ разблокирования: удержание кнопок (3) более 3-х секунд.

### Экономичный режим

Позволяет выбрать уровень мощности нагрева. Нажмите кнопку выбора мощности (4), чтобы установить мощность нагрева. При установке режима полной мощности загорится индикатор (9).

### **Функция защиты от перегрева**

Прибор оборудован автоматическим выключателем, который активируется при достижении верхнего предела температуры. Обогреватель выключается автоматически в случае перегрева.

### **Функция защитного отключения**

Конвектор оснащен защитным устройством, отключающим прибор при отклонении от вертикального положения более чем на 45 градусов. Для повторного включения необходимо установить конвектор в вертикальное положение.

### **Функция ионизации**

Благодаря этой функции Вы с легкостью сможете создать идеальный микроклимат в помещении. На элемент внутри прибора будет подаваться разряд, вырабатывающий отрицательные ионы. Эти отрицательные ионы взаимодействуют с положительными ионами (чаще всего это пыль). Положительные ионы облепляют отрицательный ион со всех сторон. В результате этого полученный «кластер» будет тяжелее, а под тяжестью, и благодаря увеличившимся размерам, он будет оседать на полу. Что позволить эффективно снижать загрязнение воздуха в помещении.

Нажмите кнопку ионизатора (7). На панели управления загорится зеленый индикатор «8». Для выключения ионизатора повторно нажмите кнопку (7). Индикатор погаснет.

**Внимание: Ионизация в большом объеме может негативно сказаться на состоянии здоровья. Будьте внимательны и не включайте режим ионизации для постоянной работы.**

## **ТЕХНИЧЕСКОЕ ОБСЛУЖИВАНИЕ**

- При правильной эксплуатации прибор не требует специального технического обслуживания.
- Регулярно влажной чистой тканью очищайте от пыли и загрязнений корпус в местах входа и выхода воздушного потока. Чистку прибора допускается производить только после его отключения от электросети, когда корпус остыл. Не допускайте, чтобы внутрь прибора попадала влага.
- Также регулярно очищайте заднюю панель прибора. Для этого снимите прибор с кронштейнов, опустив вниз две задвижки «Р» и потянув прибор на себя. После закрепите прибор в обратном порядке.

## **ТРАНСПОРТИРОВКА И ХРАНЕНИЕ**

- Транспортировка устройств проводится всеми видами крытого транспорта в соответствии с правилами перевозки грузов при температуре воздуха от - 50 до + 50 °С и относительной влажности до 100 % (при температуре 25 °С) в соответствии с правилами перевозки грузов, действующих на данном виде транспорта.
- При транспортировке в заводской упаковке необходимо обеспечить защиту от повреждений, исключив возможность воздействия атмосферных осадков и агрессивной среды.

- При транспортировке без заводской упаковки рекомендуется использовать воздушно-пузырьковую пленку и тару из гофрированного картона.
- Рекомендуется качественно обернуть каждый элемент устройства в пленку и расположить в таре вертикально.
- Свободное расстояние между элементами изделия необходимо проложить воздушно-пузырьковой пленкой или сложенным картоном с целью исключения их свободного перемещения по таре в процессе транспортировки.
- Транспортирование и хранение устройства должны соответствовать указаниям манипуляционных знаков на упаковке.
- Устройство должно храниться в упаковке изготовителя в отапливаемом и вентилируемом помещении при температуре от 5 до 40 °С и относительной влажности до 80 % (при температуре 25 °С).

## УТИЛИЗАЦИЯ

- В целях защиты окружающей среды после окончания срока службы прибора не выбрасывайте его вместе с обычными бытовыми отходами. Передайте прибор в специализированные пункты для дальнейшей утилизации.
- Для получения дополнительной информации об утилизации данного продукта обратитесь в местный муниципалитет, службу утилизации бытовых отходов или в магазин, где Вы приобрели данный продукт.
- Данное изделие соответствует требуемым европейским и российским стандартам безопасности и гигиены.

## РЕАЛИЗАЦИЯ ПРИБОРА

Изделие предназначено для реализации через розничные торговые сети и не требует специальных условий.

## ВОЗМОЖНЫЕ НЕИСПРАВНОСТИ И СПОСОБЫ ИХ УСТРАНЕНИЯ

Неисправность	Вероятная причина	Решение
Отсутствие тепла при включении	Отсутствует напряжение в цепи	Проверьте напряжение в электросети и подключение к сети.
	Обрыв цепи питания	Проверьте целостность проводов питания. В случае обнаружения неисправности обратитесь в сервисный центр.
	Неисправен переключатель питания	Проверьте работу переключателя. В случае обнаружения неисправности обратитесь в сервисный центр.
	Неисправен электронагреватель	Для устранения неисправности обратитесь в сервисный центр.

Неисправность	Вероятная причина	Решение
	Падение напряжения в сети питания	Обратитесь к поставщику электроэнергии.
	Неисправен регулятор температуры	Проверьте работу регулятора. В случае обнаружения неисправности обратитесь в сервисный центр.

## ВНИМАНИЕ!

**Механические повреждения корпуса и комплектующих частей не являются гарантийным случаем.**

**Сведения об ограничениях в использовании устройства с учетом его предназначения для работы в жилых, коммерческих и производственных зонах**

Данное устройство предназначено для работы в коммерческих или бытовых зонах в соответствии с мерами безопасности и назначения, описанных в данном руководстве пользователя.

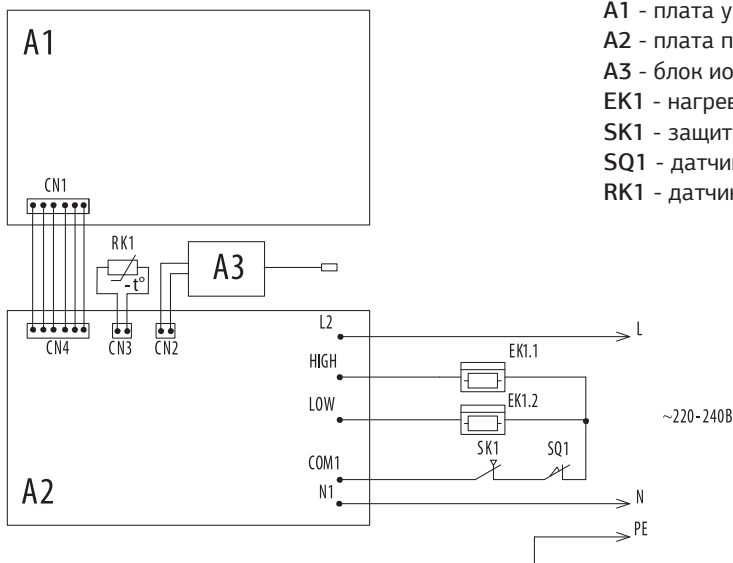
Товар сертифицирован на территории Таможенного союза и соответствует требованиям нормативных документов:

ТР ТС 004/2011 «О безопасности низковольтного оборудования»,

ТР ТС 020/2011 «Электромагнитная совместимость технических средств»,

ТР ТС 037/2016 «Об ограничении применения опасных веществ в изделиях электротехники и радиоэлектроники».

## СХЕМА ЭЛЕКТРИЧЕСКАЯ



- A1 - плата управления;
- A2 - плата питания;
- A3 - блок ионизатора воздуха;
- EK1 - нагревательный элемент;
- SK1 - защитный термостат;
- SQ1 - датчик опрокидывания;
- RK1 - датчик температуры.

# SUNWIND

# Гарантийный талон

Наименование устройства

Модель

Серийный номер

Дата продажи

Фирма-продавец

Адрес фирмы-продавца

Телефон фирмы-продавца

Печать

С условиями гарантийного обслуживания ознакомлен и согласен.  
Подтверждаю получение исправного изделия. Претензий к  
внешнему виду не имею.

Подпись покупателя



## Отрывной талон 1

Модель

Серийный номер

Дата продажи

Продавец:

Информация о покупателе:

## Отрывной талон 2

Модель

Серийный номер

Дата продажи

Продавец:

Информация о покупателе:

## Отрывной талон 3

Модель

Серийный номер

Дата продажи

Продавец:

Информация о покупателе:

## ГАРАНТИЙНЫЕ ОБЯЗАТЕЛЬСТВА

### Уважаемый покупатель!

При оформлении покупки требуйте проверки комплектности, внешнего вида и основных режимов работы изделия, правильность и полноту заполнения настоящего гарантийного талона. Компания SUNWIND выражает Вам признательность за Ваш выбор. При возникновении каких-либо проблем при эксплуатации изделия обращайтесь в ближайшие авторизованные сервисные центры (АСЦ). Адреса и телефоны АСЦ Вы можете узнать: в магазине; у наших дилеров; на сайте компании: <http://sunwind.com.ru/service/> по телефону: 8 800 302 03 94. Только эти сервисные центры имеют право и соответствующую квалификацию обслуживать технику SUNWIND. Убедительно просим Вас во избежание недоразумений внимательно изучить Инструкцию по эксплуатации и проверить правильность заполнения гарантийного талона. Гарантийные обязательства обретают силу при возможности однозначного определения гарантийности изделия, для чего необходимо: наличие правильно и четко указанных в гарантийном талоне модели, серийного номера, даты выпуска, гарантийного срока; а также совпадение серийного номера и модели на изделии с указанными в гарантийном талоне. Запрещается вносить какие-либо изменения в идентификационные данные в гарантийном талоне и на изделии, а также стирать их или переписывать. Нарушение этих условий может привести к необходимости проведения экспертизы для установления гарантийности изделия. Данным гарантийным талоном компания SUNWIND подтверждает принятие на себя обязательств по удовлетворению требований потребителей, установленных действующим законодательством о защите прав потребителей, в случае обнаружения недостатков изделия. Однако, компания SUNWIND оставляет за собой право отказать в гарантийном сервисном обслуживании изделия в случае несоблюдения изложенных ниже условий. Все условия гарантийных обязательств действуют в рамках законодательства о защите прав потребителей и регулируются законодательством страны, на территории которой они предоставлены.

### Гарантийный срок

Гарантийные обязательства действуют в течение 12 (двенадцати) месяцев с даты продажи изделия, при соблюдении настоящих Условий.

Для получения гарантийного обслуживания необходимо с устройством предъявить следующие документы:

1. Кассовый чек либо иной документ, подтверждающий факт и дату покупки изделия.
2. Полностью и правильно заполненный оригинал гарантийного талона.

Обратите внимание, что гарантийный талон не может служить подтверждением даты продажи. При отсутствии чека или иного документа, подтверждающего факт и дату покупки изделия, гарантийный срок исчисляется с даты изготовления.

### Условия гарантии

1. Гарантия предоставляется только на модели, официально поставляемые компанией SUNWIND и прошедшие сертификацию.
2. Гарантия предоставляется покупателям, приобретающим и использующим свой товар для личных или бытовых нужд.
3. Покупатель обязуется при возникновении неисправности в изделии обратиться в АСЦ для проведения гарантийного ремонта.
4. Гарантийные обязательства не распространяются на расходные материалы, а также на перечисленные ниже принадлежности изделия, если их замена предусмотрена конструкцией и не связана с разборкой изделия.

### Для всех видов изделия:

а) на аккумуляторные батареи, элементы питания (батарейки), зарядные устройства, лампы, расходные материалы, кабели, документацию, упаковку, программное обеспечение, крепления, профилактическое обслуживание, установку, настройку, оборудование, которое прямо или косвенно связано с разбойной изделия;

б) на соединительные кабели, антенны и переходники для них, наушники, микрофоны, носители информации различных типов (аудио и видеокассеты, диски с программным обеспечением и драйверами, карты памяти);

в) на чехлы, ремни, шнуры для переноски, монтажные приспособления, инструмент, документацию, прилагаемую к изделию. Дополнительно:

а) для холодильников – на поглопители запахов, очистители воздуха (биодезодораторы), фильтры, поли; и

б) для микроволновых печей – на тарелки, вертелы, решетки;

в) для пылесосов – на шланги, трубки, щетки, пылесборники, фильтры;

г) для стиральных машин – на фильтры, шланги для подвода/слива воды.

5. На пульты дистанционного управления, как комплектующие к основному изделию, действует ограниченная гарантия 3 (три) месяца с даты продажи основного изделия. Замена или ремонт по истечении указанного срока производится на платной основе.

6. Изделие снимается с гарантийного обслуживания, если недостатки вызваны:

- механическим повреждением, возникшим после передачи товара потребителю;
  - несоблюдением условий эксплуатации, случайными повреждениями или ошибочными действиями пользователей;
  - преднамеренным или случайным использованием режимов, не описанных в инструкции;
  - неправильным использованием описанных в инструкции режимов настройки;
  - нарушением правил хранения и (или) транспортировки;
  - попаданием внутрь изделия посторонних предметов, веществ, жидкостей, насекомых, животных и продуктов их жизнедеятельности и т.п.;
  - ремонтом изделия не уполномоченными на это лицами;
  - повреждениями, вызванными бытовыми грызунами;
  - использованием изделий в целях, для которых оно не предназначено;
  - действиями непреодолимой силы (стихийной, пожаром, аварией, природной катастрофой, бытовыми факторами, случайными внешними факторами – гроза, бросок напряжения и т.д.), а также внезапными несчастными случаями;
  - неправильным подключением, несоответствием Государственным стандартам параметров питающих, телекоммуникационных, кабельных сетей и других подобных внешних факторов и (или) плохим уходом за изделием;
  - использованием изделия в производственных, коммерческих, а также в иных других целях, не соответствующих его прямому назначению;
  - использованием нестандартных и (или) некачественных расходных материалов, принадлежностей, запасных частей, элементов питания, носителей информации различных типов (включая, но не ограничиваясь аудио- и видеокассетами, дисками с программным обеспечением и драйверами, картами памяти);
  - иными случаями, предусмотренными действующим законодательством.
7. закончился гарантийный срок с даты изготовления.
8. невозможно дополнительно определить серийный номер изделия.
9. наличие следов неавторизованного ремонта.

7. Изделие может быть снято с гарантийного обслуживания, если будет установлено, что нарушены пломбы, имеются следы разборки и других, не предусмотренных инструкцией по эксплуатации вмешательств.

8. Не подлежат гарантийному ремонту изделия с дефектами, возникшими вследствие выхода из строя деталей, обладающих ограниченным сроком службы или ограниченным гарантийным сроком.

9. Установка техники, при необходимости, может быть осуществлена специалистами большинства авторизованных сервисных центров и магазинов-продавцов как дополнительная платная услуга. При этом лицо, установившее технику, несет ответственность за правильность установки. Просим Вас обратить внимание на значимость правильной установки техники как для надежной работы изделия, так и для дальнейшего полного гарантийного обслуживания. Требуется от установившего Вашу технику специалиста квитанцию со всеми необходимыми сведениями об установке Вашего изделия.

10. Компания SUNWIND снимает с себя ответственность за возможный вред, прямо или косвенно нанесенный изделиями SUNWIND людям, домашним животным, имуществу в случае, если это произошло в результате несоблюдения правил эксплуатации и установки изделия.

Уважаемые покупатели! Перед обращением в сервисный центр внимательно изучите раздел «Возможные неисправности» в Руководстве по эксплуатации.

## Отрывной талон 3

Дата поступления

Дата выполнения

Характер ремонта

Сервисный центр:

Прибор принят, претензий не имею

Подпись

## Отрывной талон 2

Дата поступления

Дата выполнения

Характер ремонта

Сервисный центр:

Прибор принят, претензий не имею

Подпись

## Отрывной талон 1

Дата поступления

Дата выполнения

Характер ремонта

Сервисный центр:

Прибор принят, претензий не имею

Подпись

# SUNWIND

**ИЗГОТОВИТЕЛЬ:**

**ООО «Ижевский завод тепловой техники»**

Адрес: Владимирская область, Киржачский р-н, г. Киржач, мкр. Красный Октябрь, ул. Первомайская, 1

**Организация, уполномоченная на принятие претензий от потребителей:**

**ООО «Мерлион»**

Московская обл., г. Красногорск, б-р Строителей, д. 4

Для получения более подробной информации об устройстве посетите сайт: [www.sunwind.ru.com](http://www.sunwind.ru.com)

Изготовитель оставляет за собой право изменения комплектации, технических характеристик и внешнего вида товара.

Сведения о серийном номере и технические характеристики представлены на наклейке на устройстве.

Срок службы устройства составляет **5 лет** при условии использования устройства в строгом соответствии с настоящим руководством пользователя.

Дата производства указана на упаковке.

Срок гарантии: **1 год**.



V 1.2022