

# SUNWIND

## МОНОБЛОК Motion AiO 23i



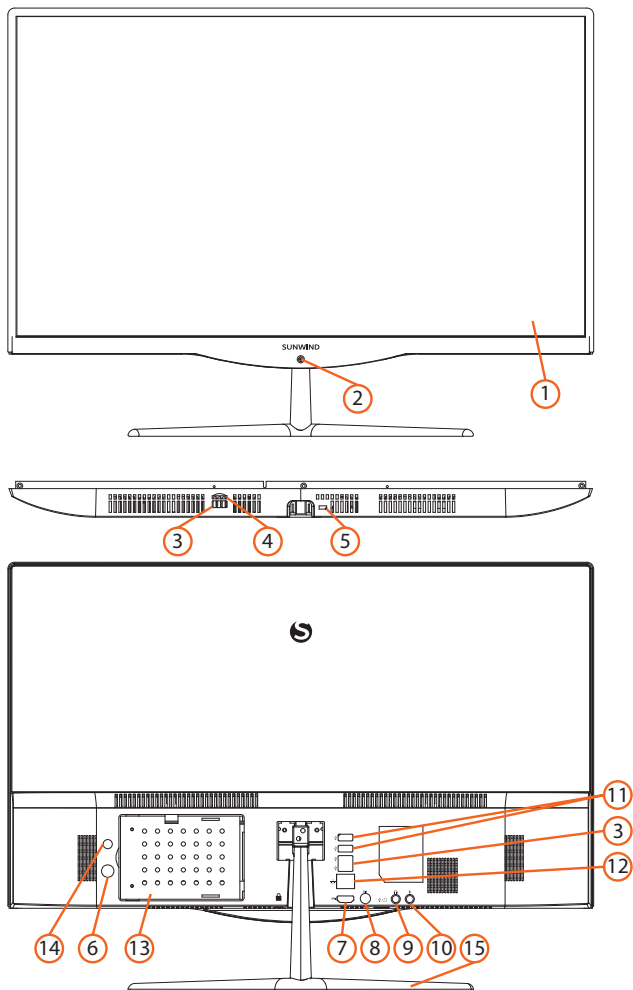
## РУКОВОДСТВО ПОЛЬЗОВАТЕЛЯ





# СХЕМА УСТРОЙСТВА

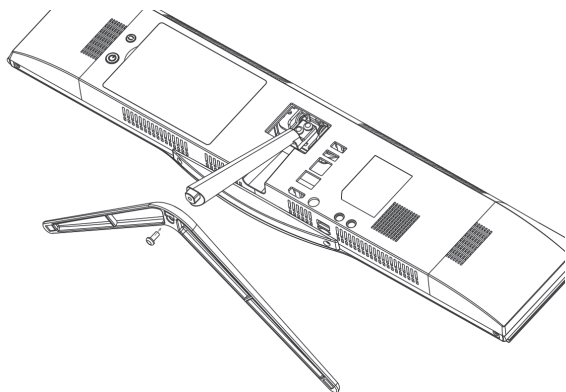
1. Экран
2. Фронтальная камера\*
3. Разъем USB 2.0
4. Разъем для microSD-карты
5. Замок Kensington lock
6. Кнопка включения/выключения
7. Разъем HDMI
8. Разъем питания
9. Разъем для наушников
10. Разъем для микрофона
11. Разъем USB 3.0
12. Разъем Ethernet
13. Слот SATA 2.5" для подключения дополнительного диска
14. Кнопка перезагрузки
15. Подставка



**\*Внимание!** Перед началом использования убедитесь в отсутствии защитной пленки на камере.

## СБОРКА ПОДСТАВКИ

1. Положите устройство на ткань экраном вниз, чтобы предотвратить повреждение экрана.
2. Установите основание подставки в пазы на корпусе подставки. Прикрепите основание подставки к корпусу подставки, затянув крепежный винт по часовой стрелке.



## НАЧАЛО РАБОТЫ

**Включение:** Нажмите и удерживайте несколько секунд кнопку включения питания. Дождитесь окончания процесса загрузки устройства и появления экрана блокировки.

**Выключение:** Нажмите кнопку «Пуск», щелкните кнопку «Выключение» и выберите «Завершение работы». Устройство выключится.

## ИСПОЛЬЗОВАНИЕ КАРТЫ ПАМЯТИ ИЛИ USB-НАКОПИТЕЛЯ

Для загрузки файлов с компьютера на карту памяти или внешний накопитель и наоборот выполните следующие действия:

- Вставьте съёмный накопитель в USB-разъём.
- Откройте меню «Проводник» или папку «Мой компьютер». Карта памяти, установленная в устройство, будет отображаться как «Съёмный накопитель».
- Выберите файлы/папки для передачи с компьютера и перенесите их с помощью мыши в необходимую папку съёмного накопителя (файлы также можно перенести с ПК на устройство с помощью функций «Копировать» и «Вставить»).
- Выберите файлы/папки для передачи с карты памяти или внешнего накопителя и перенесите их с помощью мыши в необходимую папку компьютера (файлы также можно перенести с карты памяти на ПК с помощью функций «Копировать» и «Вставить»).
- Для удаления файлов с карты памяти или съёмного накопителя USB используйте команду «Удалить».



## **УСЛОВИЯ УТИЛИЗАЦИИ**

В целях охраны окружающей среды просим вас утилизировать упаковочные материалы и электрические компоненты независимо друг от друга согласно существующим нормативным правилам. Неправильная утилизация данного устройства может негативно повлиять на окружающую среду и здоровье людей. Для предотвращения неблагоприятных последствий необходимо выполнять специальные требования по утилизации. Переработка данных материалов поможет сохранить природные ресурсы. Для получения более подробной информации о переработке устройства обратитесь в местные органы городского управления, службу сбора бытовых отходов, магазин, где было приобретено устройство или обратитесь в авторизированный сервисный центр.

## **УСЛОВИЯ ОГРАНИЧЕНИЯ ПОЛЬЗОВАНИЯ**

Данное устройство предназначено для работы в жилых, коммерческих и производственных зонах в соответствии с назначением и мерами безопасности, описанными в данном руководстве пользователя.

## **УСЛОВИЯ ГАРАНТИЙНОГО ОБСЛУЖИВАНИЯ**

Условия гарантийного обслуживания вы можете посмотреть на сайте SUNWIND: [www.sunwind.ru.com](http://www.sunwind.ru.com)

## **ТЕХНИЧЕСКАЯ ПОДДЕРЖКА**

По вопросам технической поддержкой вы можете обратиться в соответствующий раздел на сайте SUNWIND: [www.sunwind.ru.com](http://www.sunwind.ru.com)

Изготовитель оставляет за собой право изменения комплектации, технических характеристик и внешнего вида товара.

**ИЗГОТОВИТЕЛЬ:****Мерлион Консалтинг Сервисез (Шэньчжэнь) Ко., Лтд**

Адрес: офис 5B55, здание 8, Синхуа Гун Е Да Ша, № 4,

ул. Гун Е Лю, Наньшань, г. Шэньчжэнь, Китай

Сделано в Китае

**Merlion Consulting Services (Shenzhen) Co., Ltd.**

Address: No. 5B55, Building 8, Xinghua Gong Ye Dasha, No. 4,

Gong Ye Liu Road, Nanshan District, Shenzhen, China

Made in China

**ИМПОРТЕР И ОРГАНИЗАЦИЯ, УПОЛНОМОЧЕННАЯ НА ПРИНЯТИЕ ПРЕТЕНЗИЙ ОТ ПОТРЕБИТЕЛЕЙ:****ООО «Мерлион»**

Россия, Московская обл., г. Красногорск, б-р Строителей, д.4

Дата производства указана на упаковке.

Срок службы изделия составляет 24 месяца с даты продажи, но не более 30 месяцев с даты производства.

Гарантийный срок: 1 год\*

\*В соответствии с гарантийными условиями

Для получения более подробной информации об устройстве посетите сайт: [www.sunwind.ru.com](http://www.sunwind.ru.com)