

SUNWIND

МОНОБЛОК Action AiO 23i



РУКОВОДСТВО ПОЛЬЗОВАТЕЛЯ

Благодарим Вас за выбор продукции SUNWIND!

Перед началом использования данного устройства, пожалуйста, внимательно прочтите руководство пользователя для обеспечения правильной эксплуатации изделия и предотвращения его повреждения.

Программное обеспечение, конструктивные особенности устройства и содержание данного руководства пользователя могут быть изменены в целях усовершенствования продукта без предварительного уведомления.

Изготовитель оставляет за собой право изменения комплектации, технических характеристик и внешнего вида товара.

Изготовитель и дистрибьютеры данной продукции не несут ответственности за повреждения корпуса устройства, а также за ущерб, причиненный вследствие неправильной или несоответствующей эксплуатации пользователем.

НАЗНАЧЕНИЕ

Данное устройство является универсальным многофункциональным персональным компьютером, предназначенным для подключения к сети Интернет и управления различными компьютерными программами.

КОМПЛЕКТАЦИЯ:

- Моноблок Action AiO 23i
- Подставка
- Основание подставки
- Винты
- Адаптер питания
- Проводная клавиатура
- Проводная мышь
- Руководство пользователя
- Гарантийный талон

МЕРЫ ПРЕДОСТОРОЖНОСТИ

- Не разбирайте и не ремонтируйте устройство самостоятельно. В случае его неисправности обратитесь в сервисный центр.
- Допустимая температура внешней среды в режиме эксплуатации: от 0 °C до 35 °C.
- Температура хранения: от -5 °C до 45 °C.
- Относительная влажность: от 5% до 90% без конденсации (25 °C).
- Избегайте контакта устройства с источниками огня во избежание взрыва или пожара.
- Не подвергайте устройство воздействию слишком высоких или слишком низких температур.
- Избегайте попадания воды на устройство.
- Избегайте падения устройства и его удара о другие предметы. Не подвергайте устройство сильному механическому воздействию.
- Изготовитель не несет ответственности в случае повреждения экрана пользователем.
- Избегайте контакта устройства с источниками электромагнитного излучения.
- Не используйте для чистки изделия химические вещества или моющие средства; всегда выключайте устройство перед чисткой.
- Не отключайте устройство во время форматирования или копирования файлов.
- Создавайте резервные копии важных данных, поскольку ремонт устройства или другие причины могут привести к потере данных.
- Используйте только одобренные производителем аксессуары.



ВНИМАНИЕ!

Запрещается вскрывать корпус устройства во избежание поражения электрическим током. Корпус устройства не содержит деталей, обслуживаемых пользователем. По вопросам обслуживания обращайтесь к квалифицированному обслуживающему персоналу.

ТЕХНИЧЕСКИЕ ХАРАКТЕРИСТИКИ

ID	1834906	1834907	1834908	1834909
P/N	UM23CN-4CXU01	UM23CN-4CXW01	UM23N5-4CXW01	UM23N5-8CXW01
ОС	Ubuntu	Windows 11 Pro	Windows 11 Pro	Windows 11 Pro
Экран	23.8" IPS 1920 x 1080 пикс	23.8" IPS 1920 x 1080 пикс	23.8" IPS 1920 x 1080 пикс	23.8" IPS 1920 x 1080 пикс
Процессор	Процессор Intel® ¹ Celeron® N4020 с частотой до 1.1 ГГц (макс. тактовая частота 2.8 ГГц) ²	Процессор Intel® ¹ Celeron® N4020 с частотой до 1.1 ГГц (макс. тактовая частота 2.8 ГГц) ²	Процессор Intel® ¹ Pentium® Silver N5030 с частотой до 1.1 ГГц (макс. тактовая частота 3.1 ГГц) ²	Процессор Intel® ¹ Pentium® Silver N5030 с частотой до 1.1 ГГц (макс. тактовая частота 3.1 ГГц) ²
Оперативная память	4 Гб DDR4	4 Гб DDR4	4 Гб DDR4	8 Гб DDR4
SSD/HDD	256 Гб ³ (SATA 2.5" – модуль установлен)	256 Гб ³ (SATA 2.5" – модуль установлен)	256 Гб ³ (SATA 2.5" – модуль установлен)	256 Гб ³ (SATA 2.5" – модуль установлен)
microSD	Поддержка стандартных TF-карт	Поддержка стандартных TF-карт	Поддержка стандартных TF-карт	Поддержка стандартных TF-карт
Разъемы	USB-A 3.0 x5 / DCIN x1 / RJ-45 LAN x1 / HDMI x1 / Kensington lock x1 / слот для microSD-карты x1 / аудиовход x1	USB-A 3.0 x5 / DCIN x1 / RJ-45 LAN x1 / HDMI x1 / Kensington lock x1 / слот для microSD-карты x1 / аудиовход x1	USB-A 3.0 x5 / DCIN x1 / RJ-45 LAN x1 / HDMI x1 / Kensington lock x1 / слот для microSD-карты x1 / аудиовход x1	USB-A 3.0 x5 / DCIN x1 / RJ-45 LAN x1 / HDMI x1 / Kensington lock x1 / слот для microSD-карты x1 / аудиовход x1
Фронтальная камера	2 Мпикс	2 Мпикс	2 Мпикс	2 Мпикс
Wi-Fi	802.11 b/g/n/ac	802.11 b/g/n/ac	802.11 b/g/n/ac	802.11 b/g/n/ac
Bluetooth	Bluetooth 4.2	Bluetooth 4.2	Bluetooth 4.2	Bluetooth 4.2
Размер устройства	Без подставки: 542 x 332 x 41 мм С подставкой: 494 x 409 x 163 мм	Без подставки: 542 x 332 x 41 мм С подставкой: 494 x 409 x 163 мм	Без подставки: 542 x 332 x 41 мм С подставкой: 494 x 409 x 163 мм	Без подставки: 542 x 332 x 41 мм С подставкой: 494 x 409 x 163 мм
Вес устройства	2.93 кг	2.93 кг	2.93 кг	2.93 кг
Вес комплекта	4.5 кг	4.5 кг	4.5 кг	4.5 кг

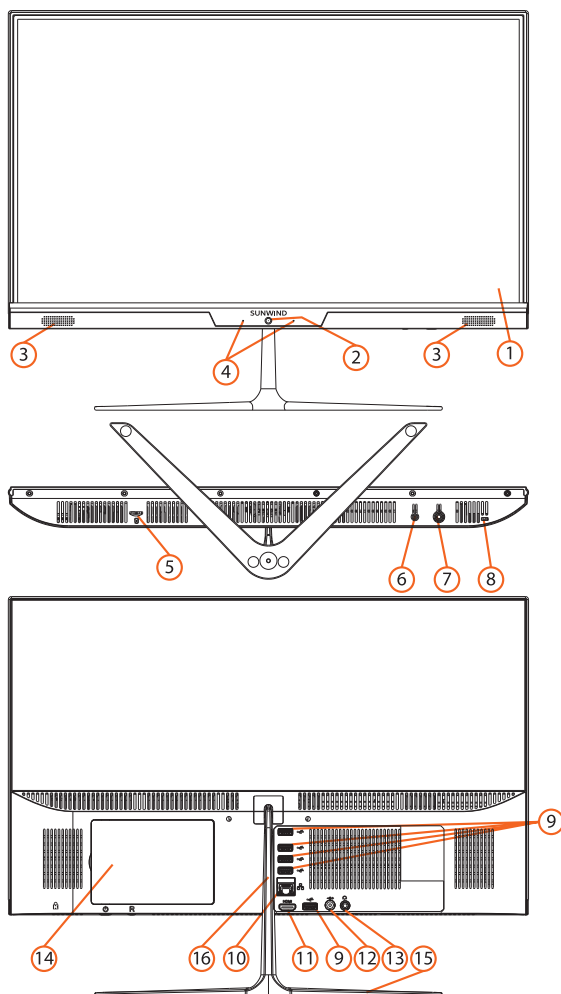
¹Intel, Celeron и Pentium Silver являются товарными знаками и/или зарегистрированными товарными знаками компании Intel в США и других странах.

²Частота процессора может быть ограничена автоматически до меньших значений.

³Доступный пользователю объем памяти меньше полного, так как часть памяти занята операционной системой и предустановленными приложениями.

СХЕМА УСТРОЙСТВА

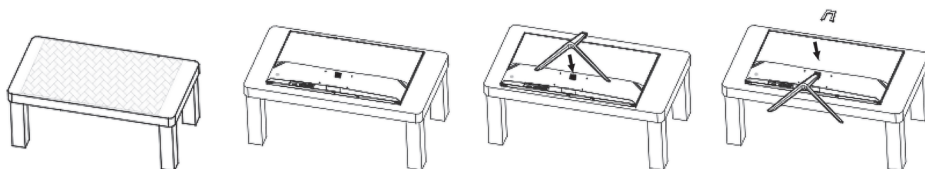
- | | |
|--------------------------------|--------------------------|
| 1. Экран | 9. Разъем USB 3.0 |
| 2. Фронтальная камера* | 10. Разъем Ethernet |
| 3. Динамик | 11. Разъем HDMI |
| 4. Микрофон | 12. Разъем питания DCIN |
| 5. Разъем для TF-карты | 13. Разъем для наушников |
| 6. Кнопка перезагрузки | 14. Слот SSD SATA 2.5" |
| 7. Кнопка включения/выключения | 15. Основание подставки |
| 8. Замок Kensington lock | 16. Подставка |



***Внимание!** Перед началом использования убедитесь в отсутствии защитной пленки на камере.

СБОРКА ПОДСТАВКИ

1. Положите устройство на ткань экраном вниз, чтобы предотвратить повреждение экрана.
2. Снимите небольшую крышку на корпусе сзади.
3. Установите подставку на опору и закрепите основание, затянув крепежный винт по часовой стрелке. Установите подставку в положение, показанное на рисунке ниже. Закрепите подставку на корпусе четырьмя винтами.
4. Установите небольшую крышку на корпусе через опору.



НАЧАЛО РАБОТЫ

Включение: Нажмите кнопку включения питания. Дождитесь окончания процесса загрузки устройства и появления экрана блокировки.

Выключение: Нажмите кнопку «Пуск», щелкните кнопку «Выключение» и выберите «Завершение работы». Устройство выключится.

ИСПОЛЬЗОВАНИЕ КАРТЫ ПАМЯТИ ИЛИ USB-НАКОПИТЕЛЯ

Для загрузки файлов с компьютера на карту памяти или внешний накопитель и наоборот выполните следующие действия:

- Вставьте съёмный накопитель в USB-разъём.
- Откройте меню «Проводник» или папку «Мой компьютер». Карта памяти, установленная в устройство, будет отображаться как «Съёмный накопитель».
- Выберите файлы/папки для передачи с компьютера и перенесите их с помощью мыши в необходимую папку съёмного накопителя (файлы также можно перенести с ПК на устройство с помощью функций «Копировать» и «Вставить»).
- Выберите файлы/папки для передачи с карты памяти или внешнего накопителя и перенесите их с помощью мыши в необходимую папку компьютера (файлы также можно перенести с карты памяти на ПК с помощью функций «Копировать» и «Вставить»).
- Для удаления файлов с карты памяти или съёмного накопителя USB используйте команду «Удалить».

ИЗВЛЕЧЕНИЕ КАРТЫ ПАМЯТИ ИЛИ USB-НАКОПИТЕЛЯ

После завершения процесса копирования файлов, пожалуйста, извлеките карту памяти или внешний накопитель данных из устройства следующим образом:

- Дважды щёлкните левой кнопкой мыши по пиктограмме «Безопасное извлечение устройства» на панели задач в правом нижнем углу рабочего стола.
- Выберите необходимое устройство в окне «Безопасное извлечение устройства» и нажмите кнопку «Извлечь».

Не отсоединяйте от ПК устройства хранения информации во время воспроизведения файлов с этого устройства либо передачи данных между ПК и устройством. В противном случае данные могут быть повреждены или утеряны.

ОСНОВНЫЕ ПАРАМЕТРЫ АДАПТЕРА ПИТАНИЯ

Вход: DC 12 В \approx 3 А

Потребляемая мощность: 36 Вт

ПРАВИЛА И УСЛОВИЯ МОНТАЖА

Устройство устанавливается на твёрдую ровную поверхность с помощью комплектной подставки.

УСЛОВИЯ ТРАНСПОРТИРОВКИ

Устройство рекомендуется транспортировать в оригинальной упаковке.

УСЛОВИЯ РЕАЛИЗАЦИИ

Устройство предназначено для реализации через розничные торговые сети и не требует специальных условий.

УСЛОВИЯ УТИЛИЗАЦИИ

В целях охраны окружающей среды просим вас утилизировать упаковочные материалы и электрические компоненты независимо друг от друга согласно существующим нормативным правилам. Неправильная утилизация данного устройства может негативно повлиять на окружающую среду и здоровье людей. Для предотвращения неблагоприятных последствий необходимо выполнять специальные требования по утилизации. Переработка данных материалов поможет сохранить природные ресурсы. Для получения более подробной информации о переработке устройства обратитесь в местные органы городского управления, службу сбора бытовых отходов, магазин, где было приобретено устройство или обратитесь в авторизованный сервисный центр.

УСЛОВИЯ ОГРАНИЧЕНИЯ ПОЛЬЗОВАНИЯ

Данное устройство предназначено для работы в жилых, коммерческих и производственных зонах в соответствии с назначением и мерами безопасности, описанными в данном руководстве пользователя.

УСЛОВИЯ ГАРАНТИЙНОГО ОБСЛУЖИВАНИЯ

Условия гарантийного обслуживания вы можете посмотреть на сайте SUNWIND:
www.sunwind.ru.com

ТЕХНИЧЕСКАЯ ПОДДЕРЖКА

По вопросам технической поддержки вы можете обратиться в соответствующий раздел на сайте SUNWIND: www.sunwind.ru.com

Изготовитель оставляет за собой право изменения комплектации, технических характеристик и внешнего вида товара.

ИЗГОТОВИТЕЛЬ:

Мерлион Консалтинг Сервисез (Шэньчжэнь) Ко., Лтд
Адрес: офис 5B55, здание 8, Синхуа Гун Е Да Ша, № 4,
ул. Гун Е Лю, Наньшань, г. Шэньчжэнь, Китай
Сделано в Китае

Merlion Consulting Services (Shenzhen) Co., Ltd.
Address: No. 5B55, Building 8, Xinghua Gong Ye Dasha, No. 4,
Gong Ye Liu Road, Nanshan District, Shenzhen, China
Made in China

ИМПОРТЕР И ОРГАНИЗАЦИЯ, УПОЛНОМОЧЕННАЯ НА ПРИНЯТИЕ ПРЕТЕНЗИЙ ОТ ПОТРЕБИТЕЛЕЙ:

ООО «Мерлион»
Россия, Московская обл., г. Красногорск, б-р Строителей, д.4

Дата производства указана на упаковке.

Срок службы изделия составляет 24 месяца с даты продажи, но не более 30 месяцев с даты производства.

Гарантийный срок: 1 год*
*В соответствии с гарантийными условиями

Для получения более подробной информации об устройстве посетите сайт: www.sunwind.ru.com