

SUNWIND

**ЖИДКОКРИСТАЛЛИЧЕСКИЙ
МОНИТОР 27"**

SM-27FV222



РУКОВОДСТВО ПОЛЬЗОВАТЕЛЯ

- Пользователю запрещается снимать заднюю крышку монитора. Данный монитор содержит детали под высоким напряжением. Контакт с такими деталями может привести к серьезным травмам.
- Запрещается использовать монитор вблизи воды. Во избежание возгорания или поражения электрическим током, не подвержайте данный монитор воздействию дождя или влаги.
- Не подвержайте монитор воздействию прямых солнечных лучей или других источников тепла. Экран следует направить в сторону от прямых солнечных лучей, чтобы уменьшить блики.
- Не касайтесь экрана. Удаление кожного жира представляет определенную трудность.
- Запрещается тереть или надавливать на панель монитора, так как это может привести к необратимому повреждению экрана.
- Запрещается размещать данный монитор на неустойчивой тележке, подставке или столе.
- Запрещается перекрывать вентиляционные отверстия.
- Запрещается устанавливать монитор вблизи источников тепла, например, радиаторов, обогревателей, печей или иных устройств, которые выделяют тепло.
- Монитор устанавливается в помещении с хорошей вентиляцией. Запрещается размещать на мониторе какие-либо предметы, препятствующие отводу тепла.
- Запрещается размещать тяжелые предметы на мониторе, видеокабеле или кабеле питания.
- В случае появления дыма, аномального шума или странного запаха, немедленно выключите монитор.
- Берегите кабель питания от надавливания или защемления, особенно, в районе вилки. Розетка должна располагаться рядом с монитором для удобного доступа.
- Используйте только приспособления/комплектующие, рекомендованные производителем.
- Отключайте монитор от сети, если он не будет использоваться в течение длительного времени.
- По всем вопросам обслуживания обращайтесь к квалифицированному обслуживающему персоналу.



Класс защиты от поражения электрическим током - II



Во избежание возможного повреждения слуха, не используйте высокую громкость в течение длительного времени.



Монитор предназначен только для использования в помещении





Запрещается открывать монитор во избежание поражения электрическим током. Монитор не содержит деталей, обслуживаемых пользователем. По вопросам обслуживания обращайтесь к квалифицированному обслуживающему персоналу.



Данный символ указывает на наличие внутри устройства опасного напряжения, что представляет опасность поражения электрическим током.



Данный символ указывает на наличие важной информации по эксплуатации и техническому обслуживанию в литературе, прилагаемой к данному монитору.

СОДЕРЖИМОЕ УПАКОВКИ

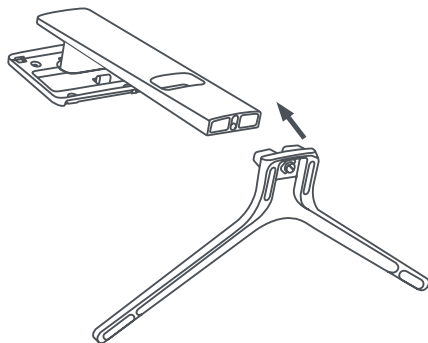
При распаковке коробки проверьте наличие следующих предметов и сохраните упаковочные материалы на случай, если вам понадобится транспортировать монитор в будущем.

КОМПЛЕКТАЦИЯ

- Жидкокристаллический монитор SM-27FV222
- Основание подставки
- Корпус подставки
- Крепежный винт
- Адаптер питания
- Кабель HDMI
- Руководство пользователя
- Гарантийный талон

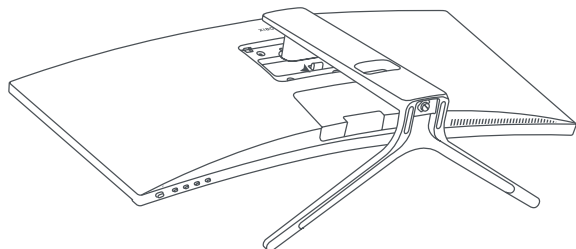
СБОРКА ПОДСТАВКИ

1. Прикрепите основание подставки к корпусу подставки, затянув винт.



2. Положите монитор на ткань ЖК-панелью вниз, чтобы предотвратить повреждение ЖК-панели.

Установите собранный корпус подставки в пазы задней части монитора до характерного щелчка, как показано на рисунке ниже.



ВАРИАНТЫ ПОДКЛЮЧЕНИЯ



Убедитесь, что монитор и компьютер выключены.

1. Подключение HDMI

Подключите компьютер к монитору с помощью прилагаемого кабеля HDMI. Соединение передает цифровые видео и аудиосигналы с компьютера на монитор.



2. VGA

Подключите компьютер к монитору с помощью кабеля VGA.

Соединение передает цифровые видео и аудиосигналы с компьютера на монитор.

Кабель не входит в комплект поставки.



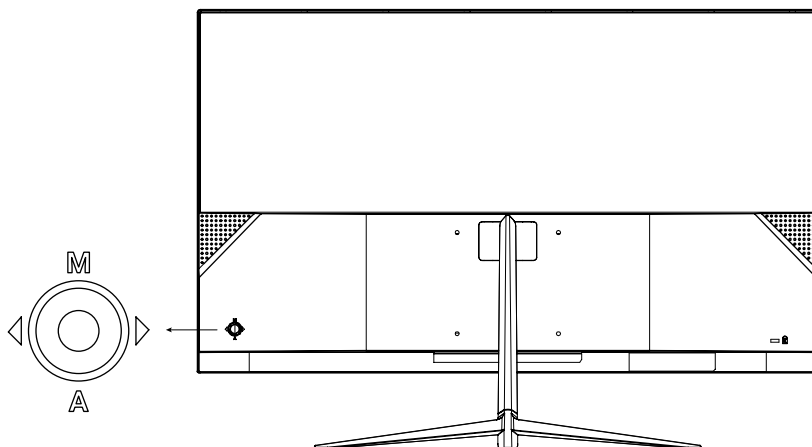
3. AUX

Разъем для подключения внешних источников звука.

Провод не входит в комплект поставки.



ОРГАНЫ УПРАВЛЕНИЯ



| Джойстик | Действие | Описание |
|---|---------------------|-------------------------------|
|  | Нажмите на джойстик | Включение/Выключение монитора |
|  | Нажмите левее | Возврат в предыдущее меню |
| | Нажмите правее | Выбор пункта меню |
|  | Нажмите вверх (M) | Двигаться вверх по меню |
| | Нажмите вниз (A) | Двигаться вниз по меню |

ЭКРАННОЕ МЕНЮ

| Меню | | Описание |
|-----------------------|----------------|--|
| Изображение | Яркость | Регулировка яркости экрана и контрастности цвета |
| | Контрастность | |
| | Режим | Предустановленные режимы изображения: Стандарт, Кино, ECO, Игра, Интернет, FPS, RTS |
| | DCR | Динамическая контрастность (DCR) позволяет автоматически настраивать яркость экрана для углубления отображения более темных участков изображения |
| | Overdrive | Ускорение переключения пикселей (уменьшение времени отклика) |
| Настройка изображения | Формат | Выбор формата 4:3 или широкого (16:9) формата для отображения |
| Настройка цвета | Режим цвета | Выбор подходящего для использования режима: Нейтральный, Теплый, Холодный, Пользовательский |
| | Красный | Пользовательская настройка RGB цветов |
| | Зеленый | |
| | Синий | |
| | Баланс черного | Регулировка глубины черного цвета |
| | LowBlueLight | Снижает излучение вредного синего света на дисплее, чтобы предотвратить утомление глаз: Выключен, Сильный, Средний, Слабый |

| Меню | | Описание |
|--------------------------|--------------------------|---|
| Экранное меню | Язык | Выбор языка экранного меню |
| | Положение по горизонтали | Настройка положения экранного меню по горизонтали |
| | Положение по вертикали | Настройка положения экранного меню по вертикали |
| | Таймер | Настройка автоматического отключения экранного меню через заданное время |
| | Прозрачность | Настройка прозрачности экранного меню |
| Сброс настроек | Сброс | Возврат к настройкам по умолчанию |
| Дополнительные настройки | Источник сигнала | Переключение входного сигнала между разъемами: HDMI, VGA |
| | Без звука | Отключение звука |
| | Громкость | Регулировка громкости |
| | FreeSync | Включение синхронизации частоты обновления экрана с частотой кадров видеокарты. |

УСТРАНЕНИЕ НЕПОЛАДОК

В следующей таблице указаны возможные неполадки монитора и способы их устранения.

| Неполадка | Возможное решение |
|---|--|
| Отсутствие света/индикатор питания не горит | Проверьте, хорошо ли подключены дисплей и розетка к источнику питания, а также находится ли дисплей в режиме выключения. |
| Слишком темное изображение | Войдите в меню «изображение», чтобы настроить яркость и контрастность дисплея. |
| Темные/светлые пятна при включении питания | Это связано с тем, что подсветка горит неравномерно на начальной фазе включения питания, вызванной перепадом температур. |
| Искажение изображения, мигание, дрожание | Проверьте настройки компьютера, выберите правильное разрешение и повторно отрегулируйте |
| Шум при выключении питания | Это нормальное явление, вызванное разрядкой дисплея в процессе выключения питания. |

ОЧИСТКА И ТЕХНИЧЕСКОЕ ОБСЛУЖИВАНИЕ

Выключите и отключите монитор от сети перед очисткой.

Протрите корпус влажной мягкой тканью.

Периодически вытирайте пыль с экрана мягкой, чистой и сухой тканью. Не используйте жидкость, так как это может повредить экран.

Не погружайте монитор в воду или любую другую жидкость.

Не используйте абразивные или химические моющие средства.

ТЕХНИЧЕСКИЕ ХАРАКТЕРИСТИКИ

| | |
|---|--|
| Размер дисплея (диагональ) | 27 дюймов |
| Тип дисплея | VA |
| Формат изображения | 16:9 |
| Отображаемое разрешение | 1920 x 1080 при 100 Гц* |
| Отображаемые цвета | Поддерживается до 16.7 млн цветов |
| Яркость | 250 кд/м ² |
| Коэффициент контрастности | 3000:1 |
| Питание | - вход: 100-240В, 50/60 Гц |
| | - выход: 12В = 4А, 48 Вт |
| Угол обзора | 178° по горизонтали |
| | 178° по вертикали |
| Время отклика | 5 мс |
| Антибликовое покрытие | Да |
| Low Blue Light | Да |
| Технология снижения мерцания Flicker-free | Да |
| Разъемы | DC/HDMI/VGA/AUX |
| Версия/Частота разъемов | HDMI (2.0/100 Гц) |
| | VGA (75 Гц) |
| Размер устройства | Без подставки: 614.1 x 359 x 36.2 мм |
| | С подставкой: 614.1 x 433.4 x 157.8 мм |
| Вес (нетто) | 4.2 кг |
| Вес (брутто) | 5.1 кг |

*Максимальная частота зависит от типа подключаемого кабеля

УСЛОВИЯ УТИЛИЗАЦИИ



Как ответственный продавец мы заботимся об окружающей среде. Поэтому мы призываем Вас соблюдать надлежащий порядок утилизации монитора, упаковочных материалов и, если применимо, комплектующих. Это поможет сохранить природные ресурсы и обеспечить переработку материалов таким образом, чтобы защитить здоровье человека и окружающую среду.

Вы должны соблюдать законы и правила утилизации. Отработанные электрические изделия по истечению их срока службы надлежит утилизировать отдельно от бытовых отходов.

Обратитесь в магазин, где вы приобрели монитор, и в местные органы власти, чтобы выяснить порядок утилизации и переработки. Для утилизации монитора обратитесь в авторизованный сервисный центр.

УСЛОВИЯ ЭКСПЛУАТАЦИИ

- температура воздуха от 15° до 35° C
- относительная влажность воздуха от 45% до 75%
- атмосферное давление от 86 кПа до 106 кПа (от 650 до 800 мм рт. ст.)

УСЛОВИЯ ТРАНСПОРТИРОВКИ

Монитор рекомендуется транспортировать в оригинальной упаковке.

ПРАВИЛА И УСЛОВИЯ МОНТАЖА

Монтаж монитора производится в соответствии с прилагаемым руководством пользователя. Используйте винты, входящие в комплект поставки. В случае использования винтов других размеров возможно повреждение монитора.

УСЛОВИЯ ХРАНЕНИЯ

Монитор требуется хранить при температуре от 5° до 40° C при относительной влажности не более 85%, а также избегать попадания прямых солнечных лучей.

УСЛОВИЯ РЕАЛИЗАЦИИ

Устройство предназначено для реализации через розничные торговые сети и не требует специальных условий.

Дата производства указана на упаковке.

КОНТАКТНАЯ ИНФОРМАЦИЯ

ИЗГОТОВИТЕЛЬ

Мерлион Консалтинг Сервисез (Шэньчжэнь) Ко., Лтд

Адрес: офис 5B55, здание 8, Синхуа Гун Е Да Ша, № 4,
ул. Гун Е Лю, Наньшань, г. Шэньчжэнь, Китай
Сделано в Китае

Merlion Consulting Services (Shenzhen) Co., Ltd.

Address: No. 5B55, Building 8, Xinghua Gong Ye Dasha, No. 4,
Gong Ye Liu Road, Nanshan District, Shenzhen, China
Made in China

Импортер и организация, уполномоченная на принятие претензий от потребителей:

ООО «Мерлион», Россия, Московская обл., г. Красногорск, б-р Строителей, д.4

Для получения более подробной информации об устройстве посетите сайт www.sunwind.ru.com

Изготовитель оставляет за собой право изменения комплектации, технических характеристик и внешнего вида товара.

Срок службы: **3 года** с даты продажи, но не более 40 мес. с даты изготовления.

Срок гарантии: **1 год***

**в соответствии с гарантийными условиями*