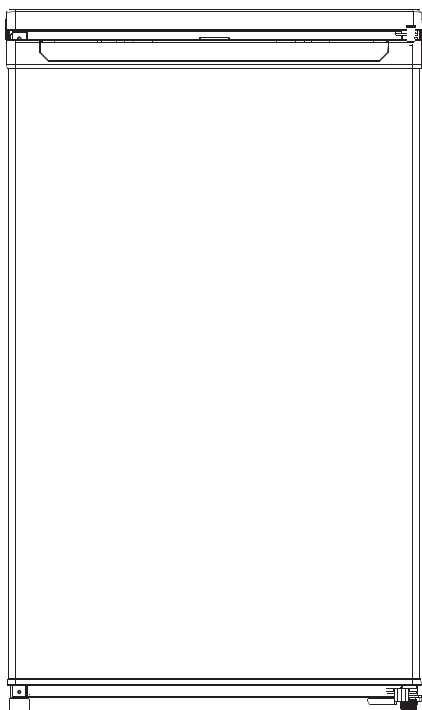


# SUNWIND

## МОРОЗИЛЬНЫЙ ШКАФ

### SCU105



## РУКОВОДСТВО ПО ЭКСПЛУАТАЦИИ

# ОГЛАВЛЕНИЕ

МЕРЫ ПРЕДОСТОРОЖНОСТИ .....	3
УСТАНОВКА И ПОДГОТОВКА К ПРИМЕНЕНИЮ .....	6
УСТРОЙСТВО.....	13
ОБСЛУЖИВАНИЕ И УХОД.....	14
ТЕХНИЧЕСКИЕ ХАРАКТЕРИСТИКИ.....	16

# МЕРЫ ПРЕДОСТОРОЖНОСТИ

## Меры предосторожности при эксплуатации

### **ВНИМАНИЕ!**

Риск возникновения пожара при использовании легковоспламеняющихся материалов!

### **ВНИМАНИЕ!**

Не загораживайте вентиляционные отверстия на корпусе.

### **ВНИМАНИЕ!**

Не используйте механические устройства или другие приспособления для ускорения процесса размораживания, кроме рекомендованных производителем. Запрещается удалять наледь и иней при помощи острых предметов во избежание повреждения морозильного контура.

### **ВНИМАНИЕ!**

Не повреждайте контур циркуляции хладагента.

### **ВНИМАНИЕ!**

Не помещайте внутрь морозильника любые электроприборы, только если такая возможность не предусмотрена изготовителем. Морозильник должен быть отключен от сети питания по завершению использования и перед началом проведения пользовательского обслуживания.

- Данный морозильник не предназначен для использования лицами (в том числе детьми) с ограниченными физическими, сенсорными или умственными способностями, или лицами, не ознакомившимися с данной инструкцией. Необходимо следить, чтобы дети не играли с данным прибором. Дети не должны осуществлять очистку и пользовательское обслуживание морозильника без присмотра взрослых.
- Если кабель питания поврежден, он должен быть заменен авторизованным сервисным центром или квалифицированным персоналом во избежание поломки оборудования и риска поражения электрическим током.
- Утилизируйте морозильник согласно требованиям местного законодательства.
- Не храните в морозильнике взрывоопасные вещества и предметы, например, аэрозольные баллончики.
- Настоящий прибор предназначен для использования в бытовых и аналогичных условиях, таких как: – кухни для сотрудников в магазинах, офисах и другие служебные помещения; – фермерские хозяйства; – гостиницы, мотели и другие типы жилья, связанные с проживанием постояльцев; – гостиницы с условиями проживания типа «кровать и завтрак».
- Не размещайте в морозильнике чрезмерно много продуктов.
- Не открывайте слишком часто дверь морозильника, особенно в жаркую погоду, и не оставляйте дверь открытой слишком долго.
- Не храните в морозильнике пиво, напитки или другие жидкости, содержащиеся в бутылках или алюминиевых банках, а также в стеклянной таре; в противном случае стекло или алюминиевые банки могут треснуть от мороза, что может привести к повреждению прибора.
- Морозильник предназначен для работы только в пределах диапазона температуры окружающей среды, указанной в технических характеристиках. Эксплуатация прибора

- при более низких температурах может привести к его поломке.
- Не суйте руки в зазор между дверцей и корпусом морозильника, чтобы предотвратить защемление пальцев.
  - Аккуратно закрывайте дверцу морозильника
  - Не доставайте мокрыми руками продукты или контейнеры из морозильника, когда он работает, особенно металлические контейнеры, во избежание приморозения. Не употребляйте в пищу замороженные продукты, это может привести к заболеванию.
  - Следуйте указаниям производителей продуктов питания при выборе условий их хранения в морозильнике. Не следует размораживать и повторно замораживать продукты. Соблюдайте сроки хранения продуктов. При размораживании морозильника примите меры для сохранения температуры продуктов на время его размораживания и чистки.
  - Морозильник предназначен исключительно для бытового использования, например, для хранения продуктов; он не должен использоваться для других целей, например, для хранения крови, лекарственных средств или биологических продуктов, и т.д.


## **Меры предосторожности по обращению с электричеством**

- Не тяните за кабель питания для отсоединения шнура питания морозильника. Пожалуйста, крепко возьмитесь за вилку и вытяните её из розетки напрямую.
- Чтобы обеспечить безопасное использование, не повреждайте шнур питания и не используйте шнур питания, когда он поврежден или изношен
- Во избежание опасности, поврежденный шнур питания подлежит замене только компетентной сервисной службой или другими квалифицированными специалистами.
- Не используйте удлинители или незаземленные адаптеры.
- Используйте отдельную розетку, розетка также не должна использоваться совместно с другими электроприборами. Штепсельная вилка должна быть крепко воткнута в розетку, в противном случае может возникнуть пожар.
- Убедитесь, что заземляющий электрод розетки оснащен надежной линией заземления.
- Устанавливайте прибор так, чтобы доступ к розетке был свободным.
- В случае утечки бытового газа, перекройте подачу газа, а затем откройте двери и окна. Не отключайте морозильник и другие электрические приборы из розетки, поскольку искра может вызвать пожар.
- Не ставьте работающие электроприборы на морозильник, только если такая возможность не предусмотрена изготовителем.
- Не разбирайте и не ремонтируйте морозильник, не повреждайте контур хладагента; во избежание опасности для жизни и здоровья. Техническое обслуживание прибора должно проводиться только специалистом.
- Вынимайте штепсельную вилку из розетки в случае отключения электричества или перед чисткой прибора. Не подключайте прибор повторно к источнику питания в течение пяти минут, чтобы предотвратить повреждение компрессора из-за последовательных включений.

## Меры предосторожности при перемещении и установке

- Не размещайте легковоспламеняющиеся предметы рядом с морозильником, чтобы избежать пожара.
- Не кладите тяжелые предметы сверху морозильника, поскольку эти предметы могут упасть при закрывании или открывании дверцы морозильника, что может привести к получению травм.
- Морозильник имеет большой вес и при некорректном обращении или переноске может стать причиной серьёзных травм. Во время установки и перемещения прибора не следует держаться за ручки дверей, открытые двери, а также любые выступающие детали, например, конденсатор сзади морозильника, а также притрагиваться к системе компрессора.
- Во время установки и перемещения морозильник не следует наклонять больше чем на 45° по отношению к поверхности. Если такая ситуация возникла, включение можно произвести не ранее 2 часов от его установки.
- Если морозильник хранился или перевозился при отрицательной температуре, выдержите его при комнатной температуре не менее 8 часов перед включением в сеть.

## Предупреждения по утилизации

Хладагент и циклопентановые пеноматериалы, используемые в производстве морозильника, легко воспламеняются. Поэтому, при повреждении морозильника, он должен храниться вдали от любого источника огня и вывозиться специальной утилизирующей компанией с соответствующей квалификацией, а также утилизироваться способом отличным от сжигания, во избежание нанесения вреда окружающей среде или любого другого вреда. Материалы изделия, помеченные знаком , являются перерабатываемыми.



# УСТАНОВКА И ПОДГОТОВКА К ПРИМЕНЕНИЮ

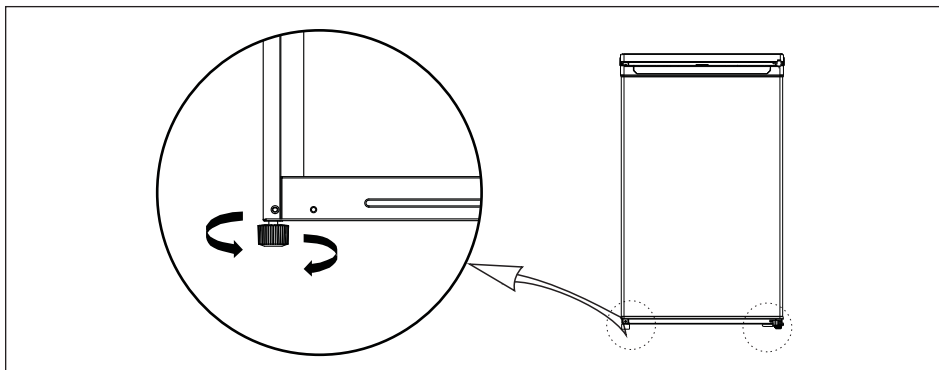
## **ВНИМАНИЕ!**

Не позволяйте детям играть с упаковочными материалами. Опасность удушья!

Устанавливайте морозильный шкаф вдали от источников тепла и вдали от мест, где на морозильник будут попадать прямые солнечные лучи. Не ставьте морозильник в места с высокой влажностью, для предотвращения возникновения ржавчины или снижения изоляционного эффекта.

Перед установкой и регулировкой принадлежностей необходимо убедиться, что морозильник отключен от сети питания.

## **Регулировка по уровню**



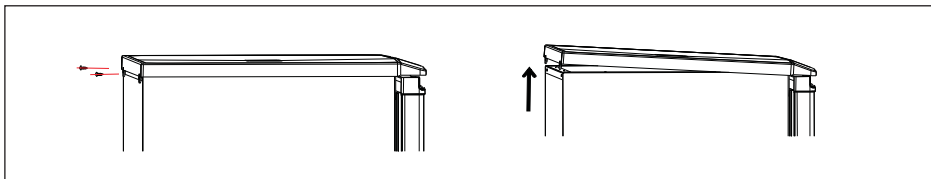
Перед регулировкой убедитесь в том, что морозильник не подключен к сети питания. Откорректируйте уровень морозильника с помощью регулировочных ножек: - чтобы поднять морозильник, поворачивайте ножку по часовой стрелке (при взгляде сверху), чтобы опустить морозильник, поворачивайте ножку против часовой стрелки. Перед началом использования убедитесь, что все ножки морозильника устойчиво опираются на пол.

## **Изменение направления открывания двери**

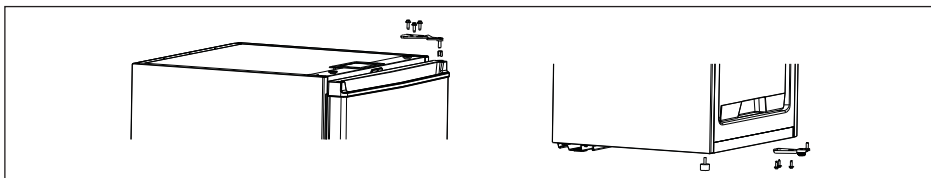
Для изменения направления открывания двери необходимо перевесить крепления с одной стороны на другую

Отключите морозильник от электропитания

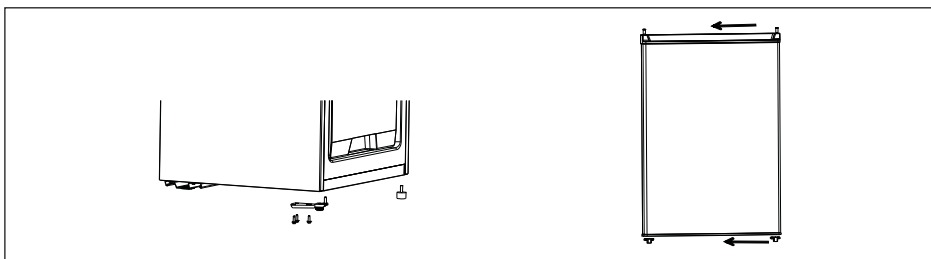
Открутите винты крепления верхней крышки.



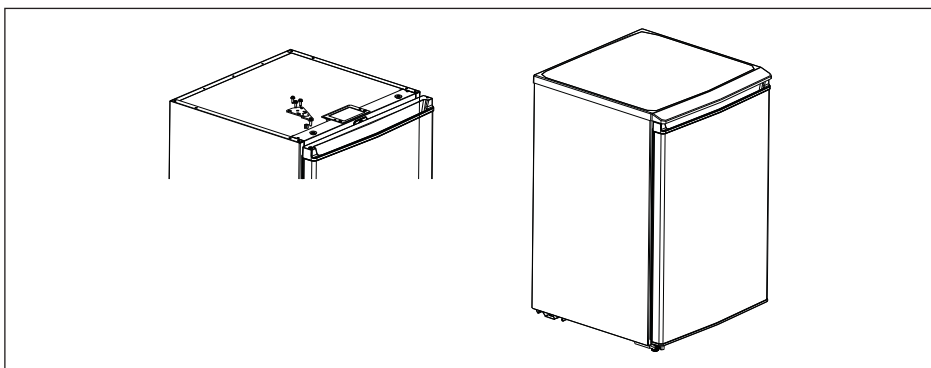
Открутите винты крепления верхней петли. Снимите петлю.  
Снимите дверь. Открутите крепление нижней петли и выравнивающую ножку



Прикрутите крепление нижней петли и выравнивающую ножку с другой стороны.  
Установите ограничитель двери и ось на петлю.



Установите дверь на ось нижней петли. Прикрепите верхнюю петлю и установите верхнюю крышку.



## Начало эксплуатации

При первом запуске (после доставки, установки) подождите не менее 2 часов перед включением.

Прежде чем заполнять морозильник любыми свежими или замороженными продуктами, дайте ему проработать не менее 2-3 часов, чтобы убедиться, что он работает исправно, а также, чтобы температура достигла необходимого уровня. Обеспечьте достаточно свободного пространства для удобного открывания дверей и выдвигания ящиков.

## Советы по энергосбережению

Морозильник должен быть установлен в наиболее прохладном месте в помещении.

Избегайте нагревательных приборов и прямого попадания солнечных лучей.

Перед помещением в морозильник дайте горячей пище остыть до комнатной температуры.

Перегрузка морозильника заставляет компрессор работать дольше. Продукты, которые замерзают слишком медленно, могут потерять качество или испортиться.

Тщательно упаковывайте еду, а также вытирайте контейнеры насухо, перед тем как ставить их в морозильник. Это поможет уменьшить образование наледи.

Корзины для хранения продуктов не должны прокладываться алюминиевой фольгой, вощеной бумагой или бумажными полотенцами. Такие подкладки мешают циркуляции холодного воздуха, что снижает эффективность работы.

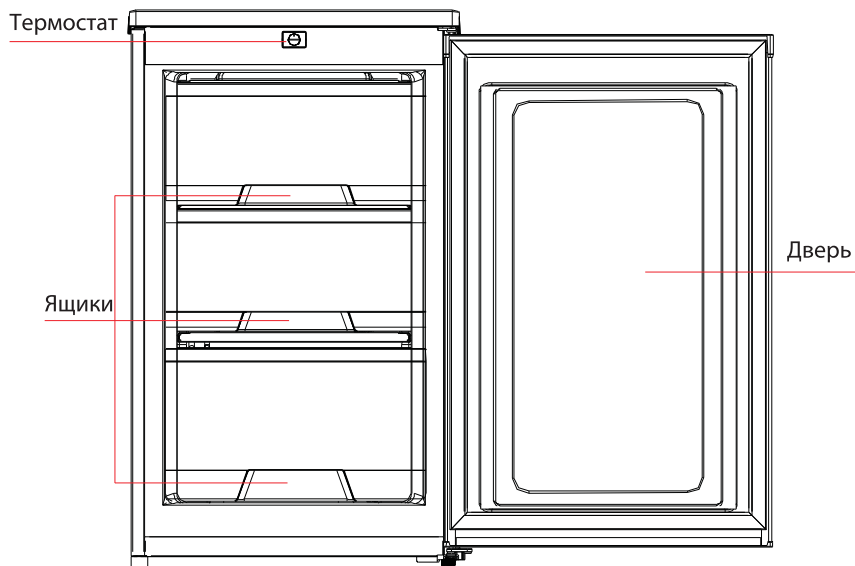
Упорядочьте и промаркируйте еду, чтобы свести к минимуму количество открывания дверей морозильника и длительность поисков.



# УСТРОЙСТВО

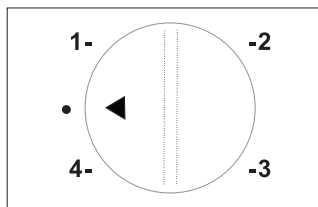
## Описание

Изображение схематично. Может несколько отличаться от вашего.  
Благодаря низкой температуре продукты остаются свежими долгое время.



Морозильная камера предназначена для длительного хранения мяса, рыбы, полуфабрикатов. Для удобства, перед заморозкой, мясо рекомендуется разделить на порции. Соблюдайте сроки хранения! Скорость замораживания зависит от количества загружаемых продуктов и внешней температуры. Если планируете загружать большое количество продуктов (незамороженных), заранее охладите морозильник до максимально низкой температуры. Лучше поделить продукты на порции и класть не все сразу. Так возможна порча продуктов из-за замедленного охлаждения.

## Управление



Ручка термостата находится в середине верхней панели. Степень охлаждения указана на шкале термостата.

- «1» : Наименьшая степень охлаждения
- «2 или 3» : Нормальный режим (подходит для большинства ситуаций)
- «4» : Наибольшая степень охлаждения. Самая низкая температура

При высоких температурах окружающей среды, например - в жаркие летние дни, может потребоваться установить термостат в положение «4». Это может привести к длительной (с короткими перерывами) или даже постоянной работе компрессора. Это нормально.

При первоначальном включении морозильного шкафа установите ручку термостата в положение «4» для скорейшего выхода на требуемую температуру.

Перед загрузкой продуктов, дайте внутренней камере морозильника полностью охладиться. Лучше всего подождать 24 часа перед размещением продуктов (но не менее 2-3 часов).

## ОБСЛУЖИВАНИЕ И УХОД

### Чистка

Пыль вокруг морозильника необходимо периодически удалять для поддержания эффективной работы морозильника.

Периодически проверяйте уплотнитель дверцы и очищайте его мягкой тряпочкой, смоченной в слабом моющем растворе.

Во избежание неприятных запахов периодически производите чистку внутренней камеры (не забывайте отключать при этом)

Для чистки используйте мягкие тряпочки или губки, смоченные в растворе двух чайных ложек пищевой соды на литр теплой воды. Затем ополосните чистой водой и вытрите насухо. После чистки оставьте дверь открытой до полного высыхания поверхности. После можно включать.

Для чистки труднодоступных мест используйте щетки или мягкие тряпочки на ручке. Не используйте мыло, чистящие вещества и подобное, тк они оставляют запах, который может перейти на продукты

Для очистки внешней поверхности корпуса допускается использование слабого мыльного раствора.

Не используйте для чистки жесткие и абразивные средства, тк они могут повредить поверхность. Также не используйте кипяток, растворители и другие агрессивные жидкости.

Не лейте моющую жидкость напрямую на морозильник. Это может вызвать короткое замыкание впоследствии.

### Размораживание

Размораживание производится вручную.

Отключите питание, откройте дверцу, переложите продукты в другое холодное / теплоизолированное место для временного хранения, достаньте корзины. Откройте дренажное отверстие и поставьте лоток для сбора оттаявшей жидкости. После размораживания почистите внутреннюю камеру как описано выше.

Не применяйте острые и нагретые предметы для ускорения разморозки

Приостановка использования



При пропадании электропитания морозильник способен сохранять продукты замороженными около 2 часов даже летом. Старайтесь в это время ограничить частоту открывания дверцы и не помещайте незамороженные продукты

При длительном неиспользовании отключите от сети электропитания и оставьте дверцу открытой во избежание появления неприятных запахов.

При перемещении избегайте сильной тряски, наклона более 45 градусов. Не открывайте дверцу и не держите за не.

## Обслуживание

Морозильник должен обслуживаться специалистами авторизованного сервисного центра, для ремонта должны использоваться только оригинальные запчасти. Не пытайтесь починить морозильник самостоятельно. Ремонт, производимый некомпетентным лицом, может привести к травмам или вызвать серьезную неисправность, а также лишит Вас права на бесплатное гарантийное обслуживание.

## Шум внутри морозильника

Вы можете заметить некоторый шум во время работы морозильника. Большинство шумов являются нормальным рабочим явлением. Они вызваны циркуляцией жидкого хладагента в системе охлаждения. Использование газов, не содержащих фреон, делает этот шум более выраженным. Это не является неисправностью и не влияет на производительность морозильника, а свидетельствует о работе компрессора, который нагнетает хладагент внутри системы. Возможные неисправности и способы их устранения.

НЕИСПРАВНОСТЬ	ВОЗМОЖНАЯ ПРИЧИНА И СПОСОБ УСТРАНЕНИЯ
Морозильник не работает	<ul style="list-style-type: none"> <li>• Проверьте подключение электропитания</li> <li>• Низкое напряжение питания</li> </ul>
Запах	<ul style="list-style-type: none"> <li>• Продукты с сильным запахом следует хранить плотно упакованными</li> <li>• Возможно, есть испорченные продукты</li> <li>• Возможно, требуется помыть морозильник</li> </ul>
Длительная работа компрессора	<ul style="list-style-type: none"> <li>• В летнее время, при высокой температуре окружающей среды является нормальным явлением</li> <li>• Возможно, загружено сразу большое количество продуктов, либо горячая пища</li> <li>• Случается при слишком частом открывании дверцы</li> <li>• Намерзание толстого слоя инея. Требуется разморозка.</li> </ul>
Дверь не закрывается плотно	<ul style="list-style-type: none"> <li>• Много продуктов загружено</li> <li>• Неровно установлен морозильник</li> </ul>
Громкие шумы	<ul style="list-style-type: none"> <li>• Проверьте, ровно ли установлен морозильник и равномерно ли загружены продукты</li> <li>• Шум вызван циркуляцией хладагента. Это нормально</li> <li>• Возможно, корпус соприкасается со стеной или предметами рядом.</li> </ul>
Трудно открыть дверцу сразу после закрывания.	<ul style="list-style-type: none"> <li>• Попавший при открывании теплый воздух охлаждается и уменьшается в объеме. Образуется легкий вакуум. Это нормальное явление.</li> </ul>

Ниже в таблице приведен перечень простейших неисправностей, которые Вы можете устранить самостоятельно.

Если неисправность устранить не удается, обратитесь к специалистам сервисной службы.

#### **ВНИМАНИЕ**

Во время работы боковые стенки морозильника могут нагреваться, что обусловлено техническими особенностями изготовления корпуса и является нормальным явлением.

- На поверхности морозильника и дверных уплотнителях при высокой влажности окружающей среды может появляться конденсат, это нормальное явление.

Вытрите конденсат сухим полотенцем.

- Гарантийные обязательства на морозильник описаны в гарантийном талоне. Ремонт и обслуживание лицами, не имеющими специального разрешения и квалификации, может привести к негарантийному случаю.

## **ТЕХНИЧЕСКИЕ ХАРАКТЕРИСТИКИ**

Модель	SCU105
Напряжение питания	220-240В 50Гц
Полезный объем л	68
Класс защиты от поражения эл током	I
Класс энергопотребления	A+
Номинальный ток	0,5
Среднее годовое потребление энергии кВт/ч	168
Класс замораживания	****
Климатический класс	N/ST
Хладагент	R600a
Ш x Г x В см	50,1 x 54 x 84,5
Вес кг	27
Срок службы	5 лет

Соответствует требованиям:

Технического регламента Таможенного союза ТР ТС 004/2011 “О безопасности низковольтного оборудования”

Технического регламента Таможенного союза ТР ТС 020/2011 “Электромагнитная совместимость технических средств”.

Технического регламента Таможенного союза ТР ЕАЭС 037/2016 “Об ограничении применения опасных веществ в изделиях электротехники и радиоэлектроники”.

В целях постоянного улучшения качества и совершенствования товара, производитель имеет право вносить изменения в конструкцию изделия, не ухудшающих эксплуатационные характеристики, без предварительного уведомления.

Дата изготовления указана на этикетке и на упаковке.

Уполномоченное изготовителем лицо для осуществления действий при подтверждении соответствия и для возложения ответственности за несоответствие продукции требованиям технического регламента Таможенного союза: ООО «Хаскел» 143401, Московская область, город Красногорск, бульвар Строителей, дом 4, корпус 1, этаж 8, кабинет 819

Наименование устройства

Модель

Серийный номер

Дата продажи

Фирма-продавец

Адрес фирмы-продавца

Телефон фирмы-продавца

Печать

С условиями гарантийного обслуживания ознакомлен и согласен.  
Подтверждаю получение исправного изделия. Претензий к  
внешнему виду не имею.

Подпись покупателя



## Отрывной талон 1

Модель

Серийный номер

Дата продажи

Продавец:

Информация о покупателе:

## Отрывной талон 2

Модель

Серийный номер

Дата продажи

Продавец:

Информация о покупателе:

## Отрывной талон 3

Модель

Серийный номер

Дата продажи

Продавец:

Информация о покупателе:

## ГАРАНТИЙНЫЕ ОБЯЗАТЕЛЬСТВА

### Уважаемый покупатель!

При оформлении покупки требуется проверка комплектности, внешнего вида и основных режимов работы изделия, правильность и полноту заполнения настоящего гарантийного талона. Компания SUNWIND выражает Вам признательность за Ваш выбор. При возникновении каких-либо проблем при эксплуатации изделия обращайтесь в ближайший авторизованный сервисный центр/АСС. Адрес и телефоны АСС Вы можете узнать в магазине; у наших дилеров; на сайте компании: <http://sunwind.com.pl/service/> по телефону: 8 800 202 03 94. Только эти сервисные центры имеют право и соответствующую квалификацию обслуживать технику SUNWIND. Убедительно просим Вас во избежание недоразумений внимательно изучить Инструкцию по эксплуатации и проверить правильность заполнения гарантийного талона. Гарантийные обязательства обретают силу при возможности однозначного определения гарантийности изделия, для чего необходимо: наличие правильно и четко указанных в гарантийном талоне модели, серийного номера, даты выпуска, гарантийного срока, а также совпадение серийного номера и модели на изделии с указанными в гарантийном талоне. Запрещается вносить какие-либо изменения в идентификационные данные в гарантийном талоне и на изделии, а также стирать их или перепечатывать. Нарушение этих условий может привести к необходимости проведения экспертизы для установления гарантийности изделия. Данным гарантийным талоном компания SUNWIND подтверждает принятие на себя обязательств по удовлетворению требований потребителей, установленных действующим законодательством о защите прав потребителей, в случае обнаружения недостатков изделия. Однако, компания SUNWIND оставляет за собой право отказать в гарантийном сервисном обслуживании изделия в случае несоблюдения изложенных ниже условий. Все условия гарантийных обязательств действуют в рамках законодательства о защите прав потребителей и регулируются законодательством страны, на территории которой они предоставляются.

### Гарантийный срок

Гарантийные обязательства действуют в течение 12 (двенадцати) месяцев с даты продажи изделия, при соблюдении настоящих Условий.

Для получения гарантийного обслуживания необходимо вместе с устройством предъявить следующие документы:

1. Касовый чек либо иной документ, подтверждающий факт и дату покупки изделия.
2. Полностью и правильно заполненный оригинал гарантийного талона.

Обратите внимание, что гарантийный талон не может служить подтверждением даты продажи. При отсутствии чека или иного документа, подтверждающего факт и дату покупки изделия, гарантийный срок исчисляется с даты изготовления.

### Условия гарантии

1. Гарантия предоставляется только на модели, официально поставляемые компанией SUNWIND и прошедшие сертификацию.
2. Гарантия предоставляется покупателям, приобретающим и использующим свой товар для личных или бытовых нужд.
3. Покупатель обязуется при возникновении неисправности в изделии обратиться в АСС для проведения гарантийного ремонта.
4. Гарантийные обязательства не распространяются на расходные материалы, а также на перечисленные ниже принадлежности изделия, если их замена предусмотрена конструкцией и не связана с разборкой изделия.

### Для всех видов изделия:

а) на аккумуляторные батареи, элементы питания (батарейки), зарядные устройства, лампы, расходные материалы, кабели, документацию, упаковку, программное обеспечение, крепления, профилактическое обслуживание, установку, настройку, оборудование, которое прямо или косвенно связано с работой изделия;

б) на соединительные кабели, антенны и переходники для них, наушники, микрофоны, носители информации различных типов (аудио и видеокассеты, диски с программным обеспечением и драйверами, карты памяти);

в) на чехлы, ремни, шнуры для переноски, монтажные приспособления, инструмент, документацию, прилагаемую к изделию. Дополнительно:

а) для холодильников – на плотители запахов, очистители воздуха (биодезодораторы), фильтры, полки;

б) для микроволновых печей – на тарелки, вертелы, решетки;

в) для пылесосов – на шланги, трубки, щетки, пылесборники, фильтры;

г) для стиральных машин – на фильтры, шланги для подвода/слива воды.

5. На пульты дистанционного управления, как комплектующие к основному изделию, действует ограниченная гарантия 3 (три) месяца с даты продажи основного изделия. Замена или ремонт по истечении указанного срока производится на платной основе.

6. Изделие снимается с гарантийного обслуживания, если недостатки вызваны:

- механическим повреждением, возникшим после передачи товара потребителю;
- несоблюдением условий эксплуатации, случайными повреждениями или ошибочными действиями пользователем;
- преднамеренным или случайным использованием режимов, не описанных в инструкции;
- неправильным использованием описанных в инструкции режимов настройки;
- нарушением правил хранения и (или) транспортировки;
- попаданием внутрь изделия посторонних предметов, веществ, жидкостей, насекомых, животных и продуктов их жизнедеятельности и т.п.;
- ремонтом изделия не уполномоченными на это лицами;
- повреждениями, вызванными бытовыми грызунами;
- использованием изделия в целях, для которых оно не предназначено;
- действиями непреодолимой силы (стихий, пожаром, аварией, природной катастрофой, бытовыми факторами, случайными внешними факторами – гроза, бросок напряжения и т.д.), а также внезапными несчастными случаями;
- неправильным подключением, несоответствием государственным стандартам параметров питающих, телекоммуникационных, кабельных сетей и других подобных внешних факторов и (или) плохим уходом за изделием;
- использованием изделия в производственных, коммерческих, а также в иных других целях, не соответствующих его прямому назначению;
- использованием нестандартных и (или) некачественных расходных материалов, принадлежностей, запасных частей, элементов питания, носителей информации различных типов (включая, но не ограничиваясь аудио- и видеокассетами, дисками с программным обеспечением и драйверами, картами памяти);
- иными случаями, предусмотренными действующим законодательством.
- закончился гарантийный срок с даты изготовления.
- невозможно дополнительно определить серийный номер изделия.
- наличие следов неавторизованного ремонта.

7. Изделие может быть снято с гарантийного обслуживания, если будет установлено, что нарушены пломбы, имеются следы разборки и других, не предусмотренных инструкцией по эксплуатации вмешательств.

8. Не подлежат гарантийному ремонту изделия с дефектами, возникшими вследствие выхода из строя деталей, обладающих ограниченным сроком службы или ограниченным гарантийным сроком.

9. Установка техники, при необходимости, может быть осуществлена специалистами большинства авторизованных сервисных центров и магазинов-продавцов как дополнительная платная услуга. При этом лицо, установившее технику, несет ответственность за правильность установки. Просим Вас обратить внимание на значимость правильной установки техники как для надежной работы изделия, так и для дальнейшего полного гарантийного обслуживания. Требуется от установившего Вашу технику специалиста квитанция со всеми необходимыми сведениями об установке Вашего изделия.

10. Компания SUNWIND снимает с себя ответственность за возможный вред, прямо или косвенно нанесенный изделиями SUNWIND людям, домашним животным, имуществу в случае, если это произошло в результате несоблюдения правил эксплуатации и установки изделия.

Уважаемые покупатели! Перед обращением в сервисный центр внимательно изучите раздел «Возможные неисправности» в Руководстве по эксплуатации.

## Отрывной талон 3

Дата поступления

Дата выполнения

Характер ремонта

Сервисный центр:

Прибор принял, претензий не имею

Подпись

## Отрывной талон 2

Дата поступления

Дата выполнения

Характер ремонта

Сервисный центр:

Прибор принял, претензий не имею

Подпись

## Отрывной талон 1

Дата поступления

Дата выполнения

Характер ремонта

Сервисный центр:

Прибор принял, претензий не имею

Подпись

# SUNWIND

## КОНТАКТНАЯ ИНФОРМАЦИЯ

### ИЗГОТОВИТЕЛЬ

Midea Electric Trading (Singapore) Co. Pte., Ltd.,  
158 Cecil Street #07-01/02, Singapore 069545

### ИМПОРТЕР

ООО «Хаскел»

143401, Московская область, город Красногорск,  
бульвар Строителей, дом 4, корпус 1, этаж 8, кабинет 819

Для получения более подробной информации об устройстве посетите  
сайт [www.sunwind.com.ru](http://www.sunwind.com.ru)

Изготовитель оставляет за собой право изменения комплектации, технических  
характеристик и внешнего вида товара.

По вопросам сервисного обслуживания техники обращайтесь в

ООО «Сеть компьютерных клиник».

Адреса сервисных центров указаны на сайте [www.itclinic.ru](http://www.itclinic.ru).

Единый контактный центр: 8 800 302 03 94.

Сделано в Китае.

